

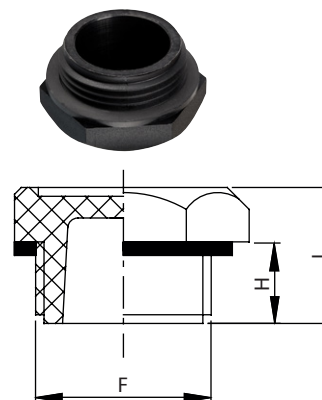
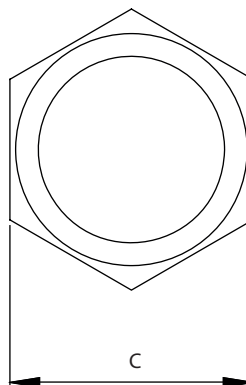
TAPPO PLASTICO

- Identici per funzionalità alla serie TM, sono realizzati interamente in tecnopolimero a base poliammidica (PA) rinforzato fi bra vetro. Resistente a solventi, olii, grassi ed altri agenti chimici.

- Guarnizione: rondella piana in gomma sintetica NBR.

- Vengono normalmente forniti senza nessuna etichetta.

- Temperatura massima di esercizio in continuo: 100 °C.



TAPPO PLASTICO CON SFIATO

- Identici per funzionalità alla serie TMS, sono realizzati interamente in tecnopolimero a base poliammidica (PA) rinforzato fi bra vetro. Resistente a solventi, olii, grassi ed altri agenti chimici.

- Guarnizione: rondella piana in gomma sintetica NBR.

- Nella serie TPS lo sfi ato, costituito da un foro di 2mm, serve a mantenere la pressione atmosferica all'interno del serbatoio.

- Vengono normalmente forniti senza nessuna etichetta.

- Temperatura massima di esercizio in continuo: 100 °C.

TIPO GAS	COPPIA DI SERRAGGIO - Nm	F	C	H	L
TP 1/8" GAS	4	1/8" GAS	19	9	16
TP 1/4" GAS	4	1/4" GAS	19	9	16
TP 3/8" GAS	8	3/8" GAS	22	9	16
TP 1/2" GAS	8	1/2" GAS	26	11	18
TP 3/4" GAS	10	3/4" GAS	32	12	20
TP 1" GAS	12	1" GAS	38	13	22
TP 1"1/4 GAS	16	1"1/4 GAS	46	14	24
TP 1"1/2 GAS	16	1"1/2 GAS	55	15	26
TIPO METRICO	COPPIA DI SERRAGGIO - Nm	F	C	H	L
TP - M 10x1,5	4	M 10x1,5	19	9	16
TP - M 12x1,5	6	M 12x1,5	19	9	16
TP - M 14x1,5	6	M 14x1,5	19	9	16
TP - M 16x1,5	8	M 16x1,5	22	9	16
TP - M 18x1,5	8	M 18x1,5	26	11	18
TP - M 20x1,5	8	M 20x1,5	26	11	18
TP - M 22x1,5	10	M 22x1,5	32	12	20
TP - M 25x1,5	10	M 25x1,5	32	12	20
TP - M 26x1,5	10	M 26x1,5	32	12	20
TP - M 35x1,5	16	M 35x1,5	38	13	22
TP - M 40x1,5	16	M 40x1,5	46	14	24

TIPO GAS	COPPIA DI SERRAGGIO - Nm	F	C	H	L
TPS 1/8" GAS	4	1/8" GAS	19	9	16
TPS 1/4" GAS	4	1/4" GAS	19	9	16
TPS 3/8" GAS	8	3/8" GAS	22	9	16
TPS 1/2" GAS	8	1/2" GAS	26	11	18
TPS 3/4" GAS	10	3/4" GAS	32	12	20
TPS 1" GAS	12	1" GAS	38	13	22
TPS 1"1/4 GAS	16	1"1/4 GAS	46	14	24
TPS 1"1/2 GAS	16	1"1/2 GAS	55	15	26
TIPO METRICO	COPPIA DI SERRAGGIO - Nm	F	C	H	L
TPS - M 10x1,5	4	M 10x1,5	19	9	16
TPS - M 12x1,5	6	M 12x1,5	19	9	16
TPS - M 14x1,5	6	M 14x1,5	19	9	16
TPS - M 16x1,5	8	M 16x1,5	22	9	16
TPS - M 18x1,5	8	M 18x1,5	26	11	18
TPS - M 20x1,5	8	M 20x1,5	26	11	18
TPS - M 22x1,5	10	M 22x1,5	32	12	20
TPS - M 25x1,5	10	M 25x1,5	32	12	20
TPS - M 26x1,5	10	M 26x1,5	32	12	20
TPS - M 35x1,5	16	M 35x1,5	38	13	22
TPS - M 40x1,5	16	M 40x1,5	46	14	24