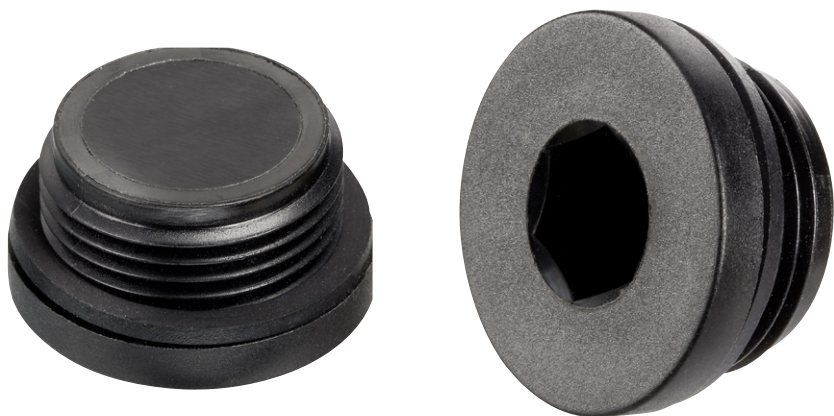


TEIP

TAPPO PLASTICO ESAGONO INCASSATO

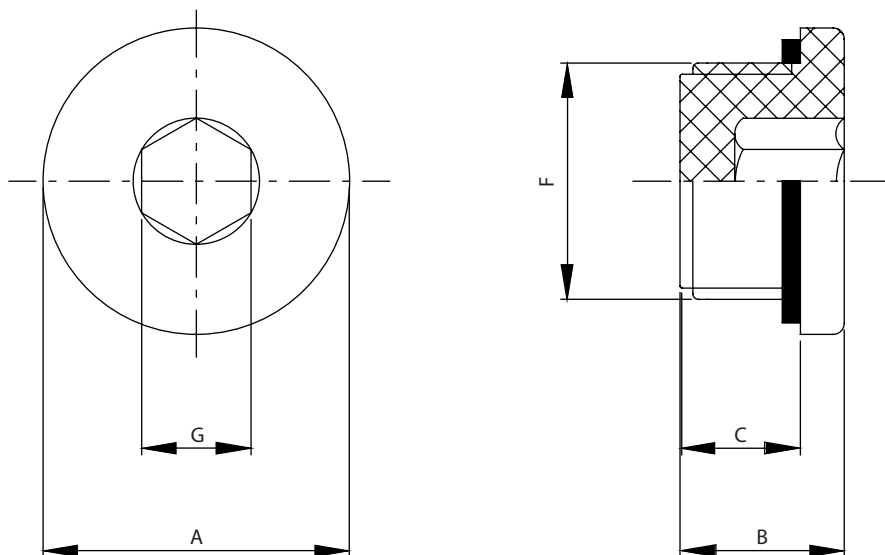


- Il tappo ad esagono incassato è utile quando si vogliono evitare sporgenze.

Sono realizzati interamente in tecnopolimero a base poliammidica (PA) rinforzato fibra di vetro. Resistente a solventi, olii, grassi ed altri agenti chimici.

- Guarnizione: rondella piana in gomma sintetica NBR.

- Temperatura massima di esercizio in continuo: 100 °C.



TIPO GAS	F	COPPIA DI SERRAGGIO - Nm	A	B	C	G
TEIP 1/4"	1/4" GAS	3	20	12	9	6
TEIP 3/8"	3/8" GAS	4	22	13	9	8
TEIP 1/2"	1/2" GAS	4	28	15	11	10
TEIP 3/4"	3/4" GAS	4	32	16,5	12	12