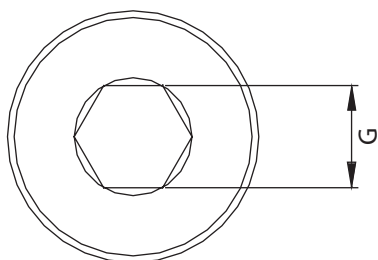
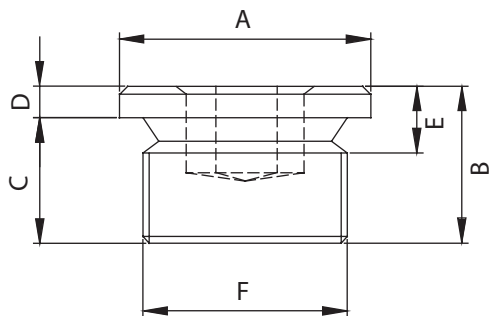


TAPPI AD ESAGONO INCASSATO

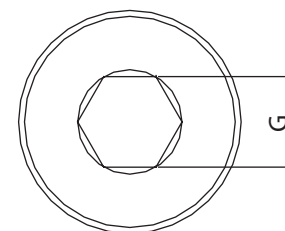
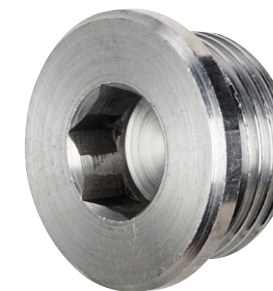
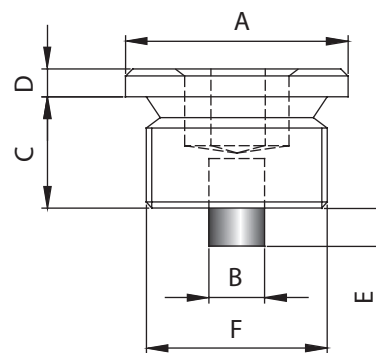


Il tappo ad esagono incassato è utile quando si vogliono evitare sporgenze, ma necessita una buona coppia di serraggio.

- Corpo in lega alluminio D11S.
- Guarnizione antiolio.

TIPO GAS	F	A	B	C	D	E	G
TEI 1/8"	1/8" GAS	14	11	8	3	5	5
TEI 1/4"	1/4" GAS	18	12	9	3	6	6
TEI 3/8"	3/8" GAS	22	15	12	3	6,5	8
TEI 1/2"	1/2" GAS	26	18	14	4	7,5	10
TEI 3/4"	3/4" GAS	32	20	16	4	8	12
TEI 1"	1" GAS	40	21	16	5	9	17

TAPPI MAGNETICI AD ESAGONO INCASSATO



Tappi magnetici dotati di magneti permanenti, in lega Al-Ni-Co 5, con azione a largo raggio, in grado di trattenere particelle metalliche in circolazione nell'olio.

- Magnete Al-Ni-Co 5
- Corpo in lega alluminio D11S (su richiesta in acciaio e ottone).
- Guarnizione antiolio.

TIPO GAS	F	A	B	C	D	E	G
TMEI 1/8"	1/8" GAS	14	5	11	3	5	5
TMEI 1/4"	1/4" GAS	18	5	12	3	6	7
TMEI 3/8"	3/8" GAS	22	5	12	3	6	8
TMEI 1/2"	1/2" GAS	26	8	14	4	6	10
TMEI 3/4"	3/4" GAS	32	8	16	4	6	12
TMEI 1"	1" GAS	40	8	16	5	8	17