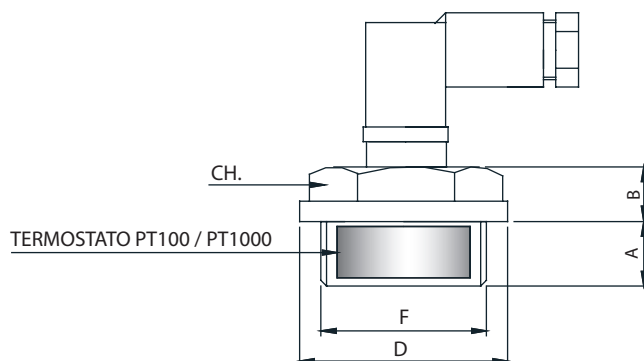
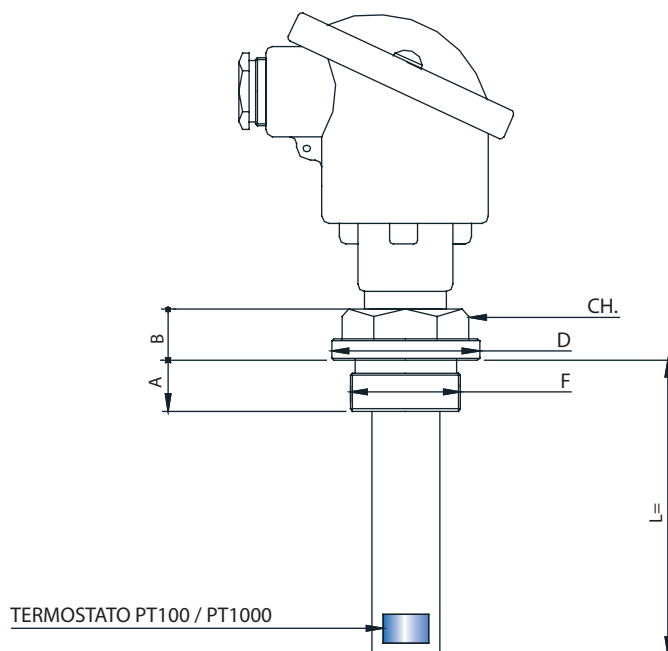


SONDA DI TEMPERATURA T+T

UNO STRUMENTO PER DUE FUNZIONI



La sonda di temperatura occupa lo spazio previsto per ogni comune tappo di scarico per serbatoi, centraline, coppe dell'olio, etc.

Con termostato N.A. serve ad inviare a distanza un segnale elettrico quando la temperatura del liquido va oltre un limite ritenuto accettabile.

I termostati N.CH. vengono normalmente utilizzati come termoprotettori: tolgono tensione, fermando l'impianto, quando la temperatura è tale da essere pregiudizievole.

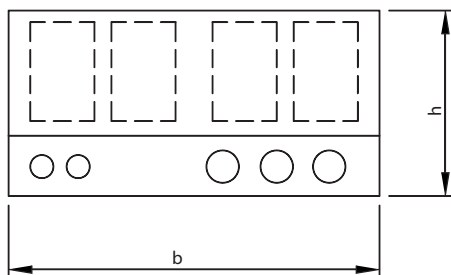
La serie normale prevede termostati a **50° - 60° - 70° - 80° C.** con contatti **N.A.** normalmente aperti o contatti **N.CH.** Normalmente chiusi.

Le sonde di temperatura possono, oltre ai termostati, incorporare delle PT100/PT1000 per avere una segnalazione della temperatura in continuo gestibile attraverso un PLC.

Sia per la versione con termostato, che quella con PT100/PT1000 è possibile avere le sonde con pozzetti in ottone o Aisi 316 in modo da arrivare nel punto desiderato.

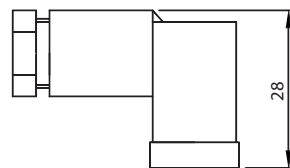
CARATTERISTICHE TECNICHE E SCHEDA D'ORDINAZIONE

VISUALIZZATORI DIGITALI

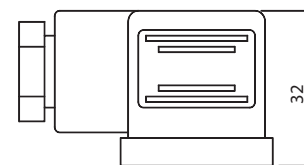


CONNESSIONI ELETTRICHE

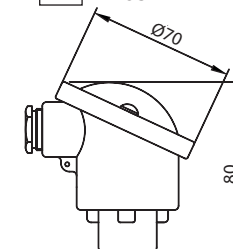
A CONNETTORE MICRO IP65 FORMA "C"



B CONNETTORE IP65 FORMA "A"



C TESTA ALLUMINIO IP65



CARATTERISTICHE ELETTRICHE TERMOSTATO	
TENSIONE	250 V. COMMUTABILE
FREQUENZA	50 Hz
VALORI DI CARICO	4,0 A. $\cos \varphi = 0,6$ (I M OT) 6,3 A. $\cos \varphi = 1,0$ (I N)
CARICO MASSIMO	10 A. $\cos \varphi = 1$
TEMPERATURE DI COMMUTAZIONE	50°C - 60°C - 70°C - 80°C
CONTATTI	N.CH. = NORMALMENTE CHIUSI N.A. = NORMALMENTE
TOLLERANZE	± 5°C

MOD.	SONDA DI TEMPERATURA	VERSIONI	ATTACCO DI PROCESSO - F	MATERIALE ATTACCO DI PROCESSO E RELATIVE MISURE				POSSIBILITA' VERSIONI			TIPO CONNESSIONE			OUTPUT 4-20mA	VISUALIZZATORE OPZIONALE (SOLO PER OUTPUT 1) b x h x profondità	L pozzetto (SOLO PER VERSIONI O - I)							
				D	A	B	CH.	S - SENZA POZZETTO	O - CON POZZETTO OTTONE	I - CON POZZETTO INOX	A	B	C										
T+T	1 PT 100	S SENZA POZZETTO	1	1/2" GAS	ALLUMINIO	28	9	8	22	S	O	I	A	-	SENZA	-	SENZA						
				2	3/8" GAS	OTTONE NICHELATO	/	14	8	20		O						A					
	2 PT 1000	O CON POZZETTO OTTONE	3	3/4" GAS	ALLUMINIO	35	10	9	27	S	O	I	A					-	SENZA	A	DIGITALE 48x24x100 CON 2 ALLARMI PROGRAMMABILI		
				4	1" GAS	ALLUMINIO	42	13	11	34	S	O	I									A	C
	4	TERMOSTATO 50°C - NO	O CON POZZETTO OTTONE	5	M18x1,5	OTTONE NICHELATO	/	16	8	30		O						A	1	USCITA 4-20mA SOLO PER CONNESSIONE 'C'	B	DIGITALE 96x48x70 SENZA ALLARMI PROGRAMMABILI	
	5	TERMOSTATO 60°C - NO			6	M20x1,5	ALLUMINIO	28	9	8	22	S	O					I					A
	6	TERMOSTATO 70°C - NO	6	M22x1,5		ALLUMINIO	28	9	8	22	S	O	I					A					
	7	TERMOSTATO 80°C - NO		I CON POZZETTO INOX	8	1" GAS	INOX AISI 316 L	45	12	10	40							I					B
	8	TERMOSTATO 50°C - NC	9			1" NPT	ALLUMINIO	36	18	6	30							I					B
	9	TERMOSTATO 60°C - NC		I	9	1" NPT	ALLUMINIO	36	18	6	30							I					B
10	TERMOSTATO 70°C - NC	I	9			1" NPT	ALLUMINIO	36	18	6	30			I	B								
10	TERMOSTATO 80°C - NC			I	9	1" NPT	ALLUMINIO	36	18	6	30			I	B								
T+T	6	I	8								I			C	1	B	150						