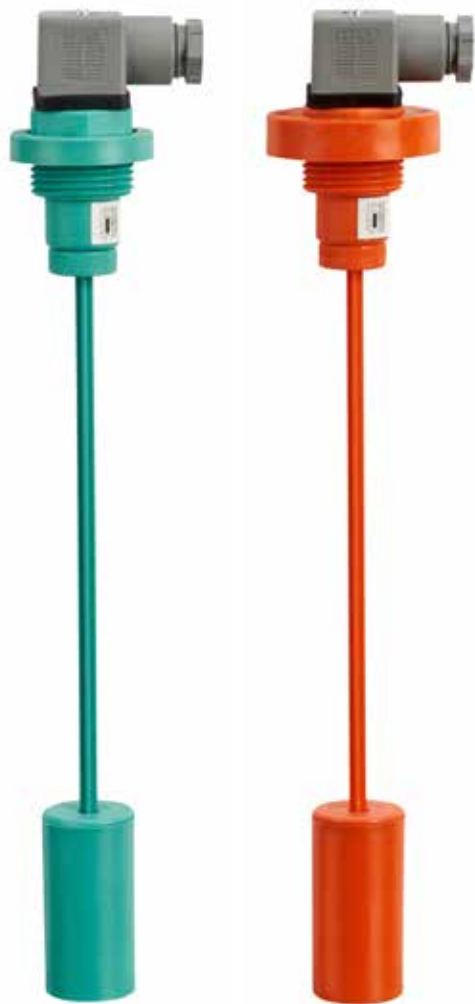


MG - Mini Genius

TOTALMENTE IN MATERIALE PLASTICO PER
PICCOLE CENTRALINE



* FACILE L'UTILIZZO

sull'astina sono presenti due scale (olio e acqua) che indicano l'esatto punto di taglio per ottenere la quota d'intervento desiderata.

* SICURO

- a) il livellostato possiede la separazione strutturale della parte elettrica dal serbatoio;
- b) è insensibile ai liquidi sporchi ed alle particelle ferrose.

* VERSATILE

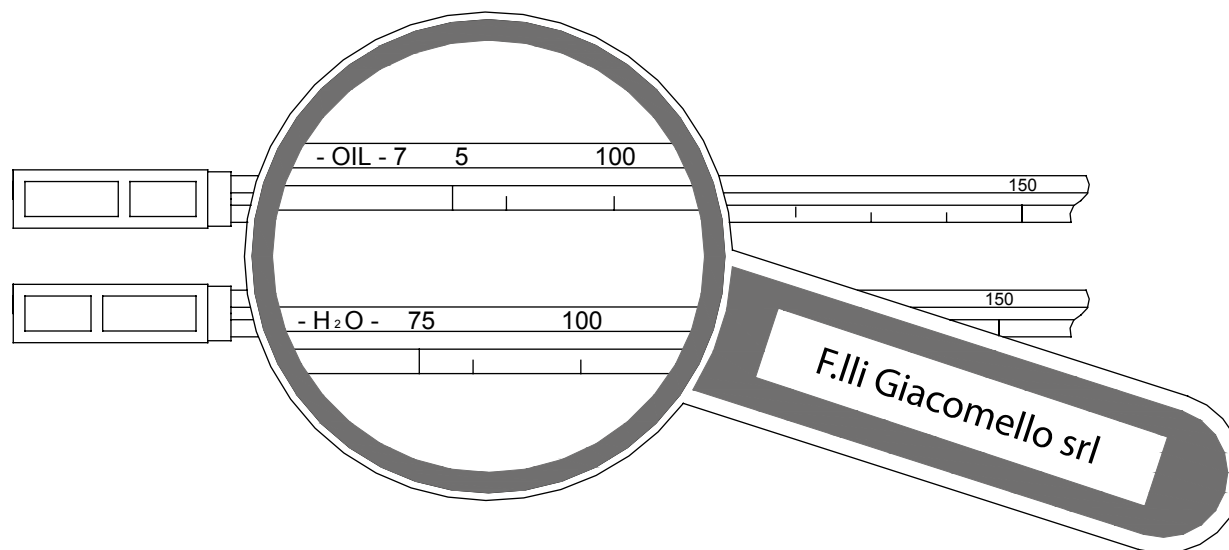
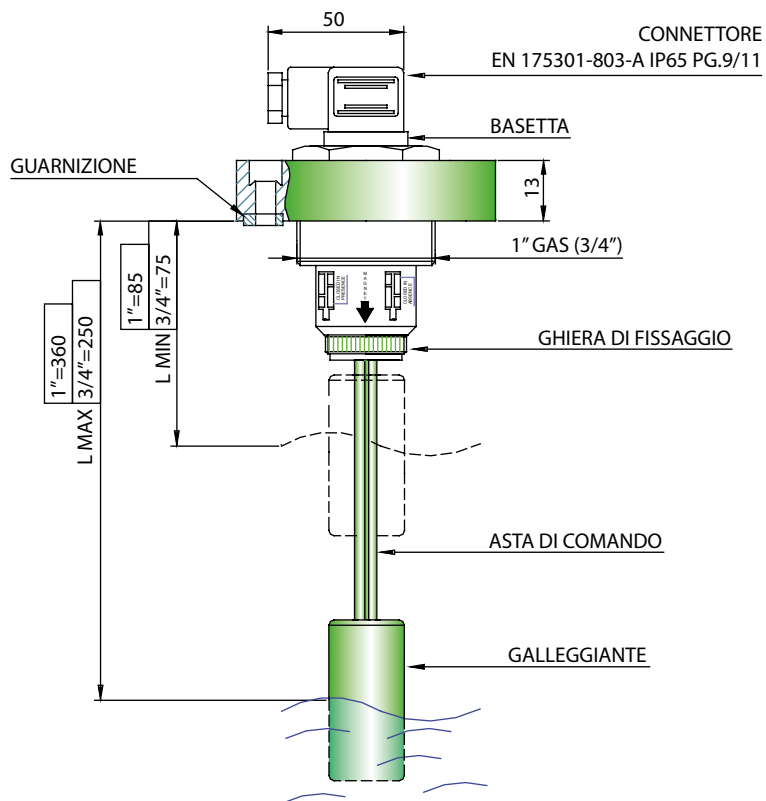
- a) può possedere contemporaneamente due tipi di fissaggio (flangia + filetto);
- b) i contatti elettrici sono reversibili (N.A. / N.C. in pres.).

* COMPATIBILE

tutti i particolari che compongono il livellostato sono costruiti con lo stesso materiale (nylon-vetro / polipropilene-vetro), per rendere molto semplice la verifica della compatibilità chimica.

Pressione massima di esercizio: 10Bar.

MG - Mini Genius



Taglio dell'asta di comando

Dopo aver scelto la scala corrispondente al liquido impiegato (acqua - olio), si taglierà l'asta di comando con un tronchesino o una forbice sul punto corrispondente alla quota di controllo (vedi quota "L"); quindi si accoppierà il galleggiante all'astina calzandolo nell'apposita sede.

MG - Mini Genius

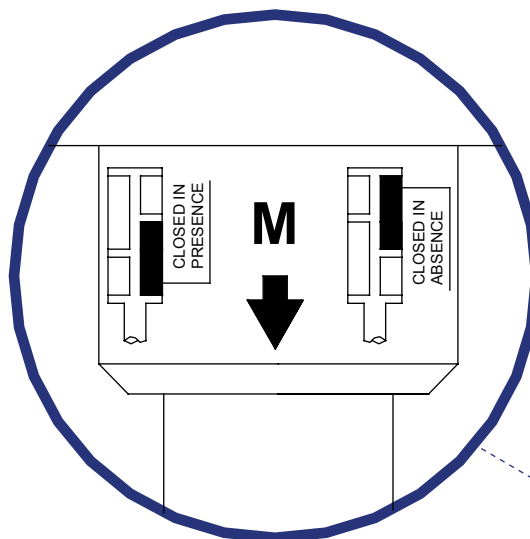
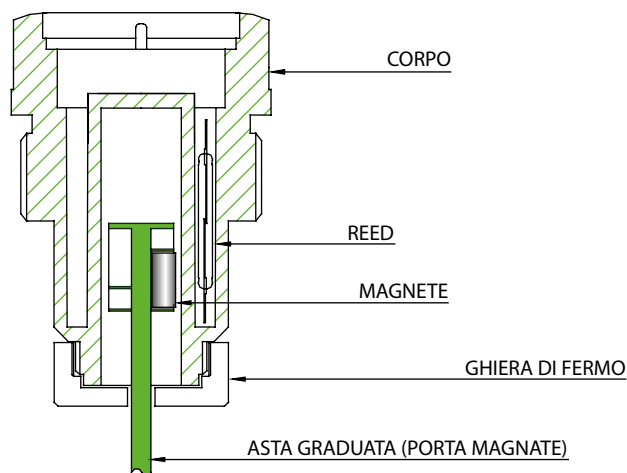
Per la sua struttura il livellostato ha la parte elettrica totalmente separata dal liquido e perfettamente protetta dal lato del connettore.

Il risultato è un prodotto a sicurezza aumentata.

La produzione prevede il corpo base con filettatura 1" Gas (3/4" a richiesta).

Allo stesso può essere saldata, a seconda delle necessità una flangia a 3 (Ø55) o 6 fori (Ø70) (vedi tabella).

A coronamento della flessibilità di utilizzo, ordinando il livellostato flangiato (3 o 6 fori) si ha comunque a disposizione un attacco filettato da 1" Gas (a richiesta da 3/4" Gas), avendo così all'occorrenza un'ulteriore possibilità di fissaggio.



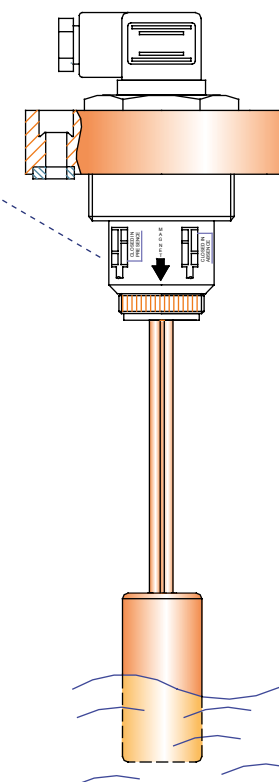
Caratteristica peculiare della serie MG è la reversibilità: spostando la posizione del magnete (M) è possibile ottenere il contatto CHIUSO IN PRESENZA o CHIUSO IN ASSENZA di liquido.

Il tutto è reso ancora più semplice dalla presenza di una etichetta sopra il corpo, che rende immediato ed intuitivo il posizionamento del magnete all'interno del corpo stesso.

Non è più quindi necessario, se non in casi particolari, ordinare un contatto in scambio SPDT.

I livellostati della serie MG sono insensibili alla sporcizia o alle particelle ferrose presenti nel liquido, non avendo alcun magnete sul galleggiante ed essendo lo stesso solidale con l'astina.

Diversamente dagli altri livellostati, la serie MG presenta tutti i suoi componenti (corpo - astina - galleggiante - etc.) dello stesso materiale; risulta così molto facile consultare tabelle di compatibilità e scegliere il materiale più adatto alle proprie necessità.

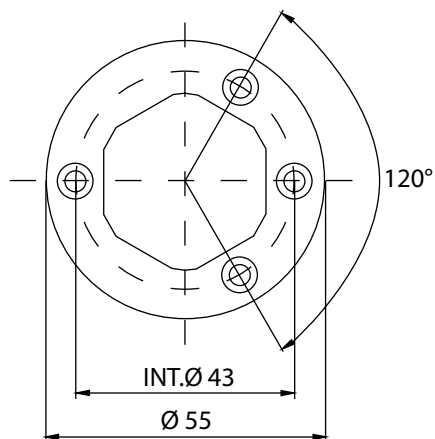


MG - Mini Genius

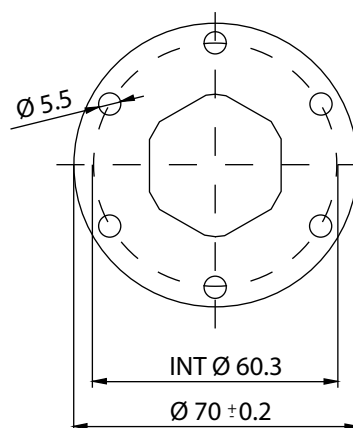
SCHEMA RIASSUNTIVO

MODELLO	CARATTERISTICHE	MATERIALE	Ø GALLEGGIANTE	"L" ASTA	CONTATTO	TEMPERATURA DI ESERCIZIO	PRESSIONE	CONTATTI ELETTRICI		REED				
MG - 1" - S1 (S1A-S2)	1" GAS	NYLON	30	360	REVERSIBILE (SE NON DIVERSAMENTE RICHIESTO VIENE FORNITO CON CONTATTI N.C. IN ASSENZA - S1)	"-20 + 80°C" A RICHIESTA 120°C	3 BAR A 20°C	S1= N.C. IN ASS.	S2 (SCAMBIO)	S1 (S1A)	S2 (SCAMBIO)			
MG - 1" - F3 - S1 (S1A-S2)	1" GAS + 3 FORI		S1A= N.C. IN PRES.	2 A. 40W. 40 V.A. 230 VDC / 230 VAC				1A. 20W. 20 V.A. 150 VDC 150 VAC						
MG - 1" - F6 - S1 (S1A-S2)	1" GAS + 6 FORI													
MG - P - 1" - S1 (S1A-S2)	1" GAS	P.P.	30	360		"-20 + 80°C"		3 BAR A 20°C						
MG - P - 1" - F3 - S1 (S1A-S2)	1" GAS + 3 FORI													
MG - P - 1" - F6 - S1 (S1A-S2)	1" GAS + 6 FORI													
MG - 3/4" - S1 (S1A-S2)	3/4" GAS	NYLON	23	250		"-20 + 80°C" A RICHIESTA 120°C				3 BAR A 20°C				
MG - 3/4" - F3 - S1 (S1A-S2)	3/4" GAS + 3 FORI													
MG - 3/4" - F6 - S1 (S1A-S2)	3/4" GAS + 6 FORI													
MG - P - 3/4" - S1 (S1A-S2)	3/4" GAS	P.P.	23	250		"-20 + 80°C"						3 BAR A 20°C		
MG - P - 3/4" - F3-S1 (S1A-S2)	3/4" GAS + 3 FORI													
MG - P - 3/4" - F6-S1 (S1A-S2)	3/4" GAS + 6 FORI													

FLANGIA 3 FORI



FLANGIA 6 FORI



CONNESSIONE:

Connettore CE
EN 175301-803-A IP65 PG.9/11

