

LMA-P

TAPPI PLASTICI INDICATORE VISIVO LIVELLO LIQUIDO



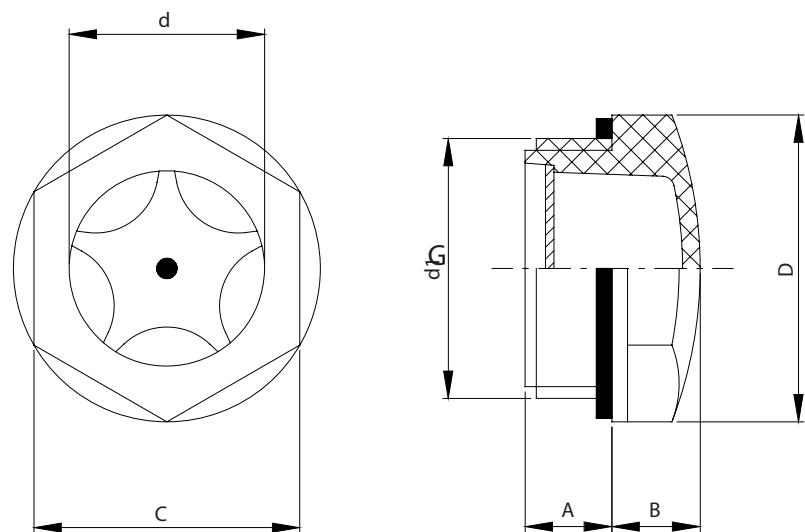
- Materiale corpo: tecnopolimero a base poliammidica (PA-T). Resistente a solventi, oli additivati, grassi, acidi, alcalidi. Evitare il contatto con alcool o miscela di lavaggio contenente alcool.

- Mostrina a stella: alluminio anodizzato opaco con punto centrale di livello rosso.

La conformazione lenticolare della visiera amplifica e migliora la visibilità anche da posizioni laterali.

- Guarnizione: rondella piana, gomma sintetica NBR.

Temperatura massima di esercizio in continuo: 100°C



TIPO GAS	COPIA DI SERRAGGIO (Valore max) - Nm	F	A	B	D	d	C
LMA-P 1/4" GAS	3	1/4" GAS	10	6	18	9	15
LMA-P 3/8" GAS	5	3/8" GAS	7,5	7	22	11	19
LMA-P 1/2" GAS	6	1/2" GAS	10,5	8	26	14	22
LMA-P 3/4" GAS	8	3/4" GAS	10,5	9	31,5	20	27
LMA-P 1" GAS	10	1" GAS	11	10	40	25	34
LMA-P 1"1/4 GAS	10	1"1/4 GAS	11,5	13	47,5	30	40,5
TIPO METRICO	COPIA DI SERRAGGIO (Valore max) - Nm						
LMA-P - M 16x1,5	3	M 16x1,5	8	7	22	11	19
LMA-P - M 20x1,5	10	M 20x1,5	9,5	8	26	14	22
LMA-P - M 25x1,5	10	M 25x1,5	8	9	31,5	18	27
LMA-P - M 26x1,5	10	M 26x1,5	13	9	31,5	18	27
LMA-P - M 27x1,5	10	M 27x1,5	9	9	31,5	20	27
LMA-P - M 30x1,5	10	M 30x1,5	9	10	35	22	30
LMA-P - M 35x1,5	10	M 35x1,5	11	10	40	25	34
LMA-P - M 40x1,5	10	M 40x1,5	11,5	13	47,5	30	40,5