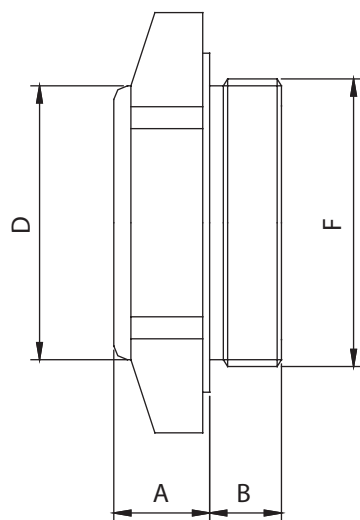
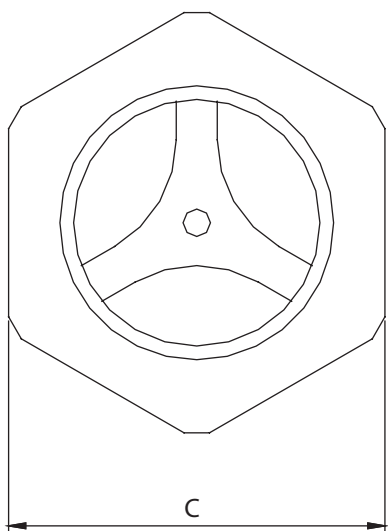
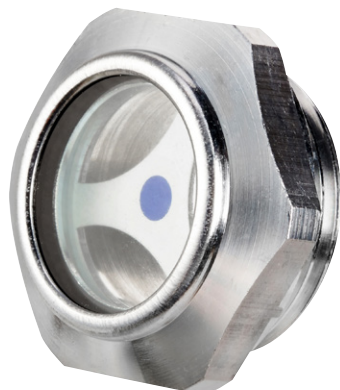
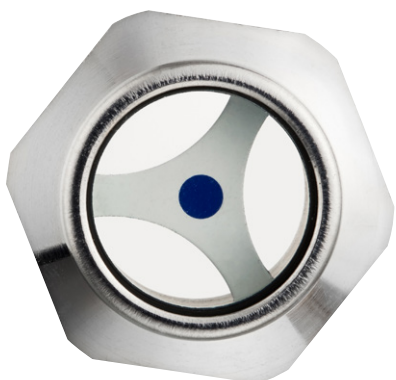


# LMA

## TAPPI INDICATORE VISIVO LIVELLO LIQUIDO



- Corpo in lega alluminio D11S.
  - Guarnizione antiolio. A richiesta in alluminio o fi bra.
  - A richiesta, per quantitativi adeguati, si possono fornire in alluminio anodizzato od in ottone OT 58.
  - Specola in materiale termoplastico con ottima resistenza all'urto, stabilità dimensionale e non soggetta all'invecchiamento. La trasparenza della specola ad elevate temperature non si altera.
- Il particolare profilo della mostrina, in alluminio preverniciato bianco, rende facile la lettura del livello del liquido, e permette anche un rapido deflusso nel caso la quantità del liquido diminuisca.

Tmax: 80°C

Pressione 5 Bar

Speciali su richiesta:

OR interno in Viton

specola in pyrex

Tmax 200°C

Pressione 10 Bar

TIPO GAS	F	A	B	C	D
LMA 1/4" GAS	1/4" GAS	8	8	17	16
LMA 3/8" GAS	3/8" GAS	9	9	22	18
LMA 1/2" GAS	1/2" GAS	10	9	27	21
LMA 3/4" GAS	3/4" GAS	10	11	32	27
LMA 1" GAS	1" GAS	11	10	40	32
LMA 1"1/4 GAS	1"1/4 GAS	14	12	50	40
LMA 1"1/2 GAS	1"1/2 GAS	13	13	55	40
TIPO METRICO	F	A	B	C	D
LMA 14x1,5	M 14x1,5	8	8	17	16
LMA 16x1,5	M 16x1,5	9	9	22	18
LMA 18x1,5	M 18x1,5	9	9	22	18
LMA 20x1,5	M 20x1,5	10	10	24	21
LMA 22x1,5	M 22x1,5	10	9	27	21