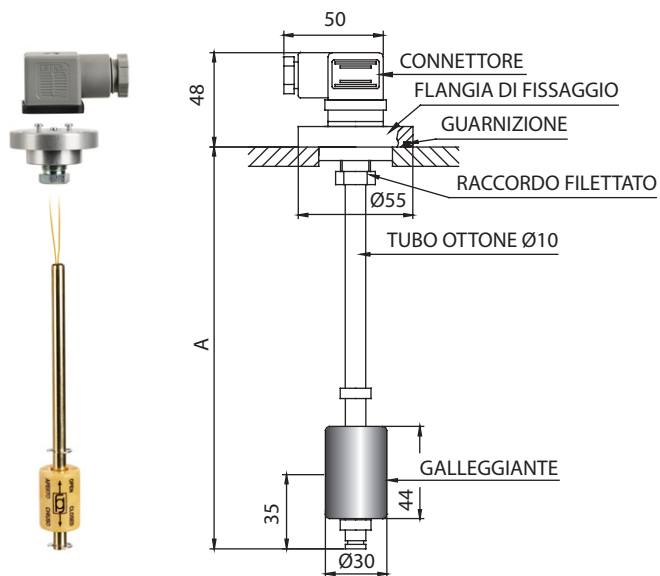


IEG-U1F IEG-U2F



INDICATORI DI LIVELLO ELETTROMAGNETICI UNIVERSALI CON UNO O DUE PUNTI

UTILIZZO:

Costruiti per garantire con la massima sicurezza il livello di minimo o massimo dei liquidi nei serbatoi (anche in pressione a 10 bar), centraline oleodinamiche contenenti olii minerali con viscosità non superiore a 220 cSt; adatti inoltre per gasolio e tutti gli altri liquidi non corrosivi ed infiammabili.

FUNZIONAMENTO:

Quando il galleggiante dell'indicatore nella sua corsa incontra l'interruttore Reed incorporato nel punto prestabilito, il contatto, sollecitato dal magnete alloggiato nel galleggiante, si apre o si chiude, avendo così la possibilità di inviare a distanza un segnale di richiamo luminoso, acustico od attivare o interrompere qualsiasi apparecchiatura elettrica ad esso collegato.

MONTAGGIO DELL'INDICATORE:

Il Livello viene fornito in Kit di montaggio con il tubo della lunghezza di 500 mm (IEG-U1F/U2F) e 500/450 mm (IEG-UMMF). Si potrà così ottenere la lunghezza desiderata con l'ausilio di un semplice taglia

tubi. Inserire i fili e il tubo nel raccordo filettato situato sotto la flangia, serrare adeguatamente per un perfetto assemblaggio. Collegare il connettore alla flangia e i relativi fili alla basetta e l'indicatore di livello è pronto per l'uso.

MONTAGGIO SUL SERBATOIO:

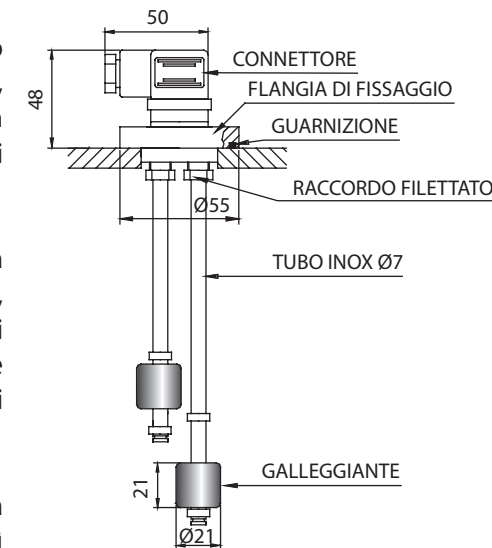
Il montaggio dell'indicatore deve essere effettuato in posizione verticale, con l'avvertenza che il galleggiante disti dalle superfici ferrose (pareti, serbatoi etc.) minimo 35mm.

AVVERTENZE:

Per invertire il contatto da N.CH. a N.A. basta togliere l'arresto inferiore e capovolgere il galleggiante.

MODELLO	MATERIALE ASTE	ATTACCO (SOLO PER LV1F LVF2)	CONTATTI ELETTRICI	CARATTERISTICHE ELETTRICHE					TEMPERATURA		PRESSIONE MASSIMA
				POTENZA COMMUTABILE IN C.C.	POTENZA COMMUTABILE IN C.A.	INTENSITA' DI CORRENTE IN C.A.	TENSIONE COMMUTABILE	PROTEZIONE	SERIE	FILI TEFLON	
IEG - U1F	OTTONE		SPST	80 W	80 V.A.	1,3 A	250 VDC/VAC	IP 65	-20 +80 °C	-20 +120 °C	10 Bar
	INOX			40 W	40 V.A.	2A	230 VDC/VAC				
IEG - U2F	OTTONE		SPDT	60 W	60 V.A.	1 A	230 VDC/VAC				

IEG-UMMF



CONNESSIONE:

Connettore CE
EN 175301-803-A
IP65 PG.9/11

