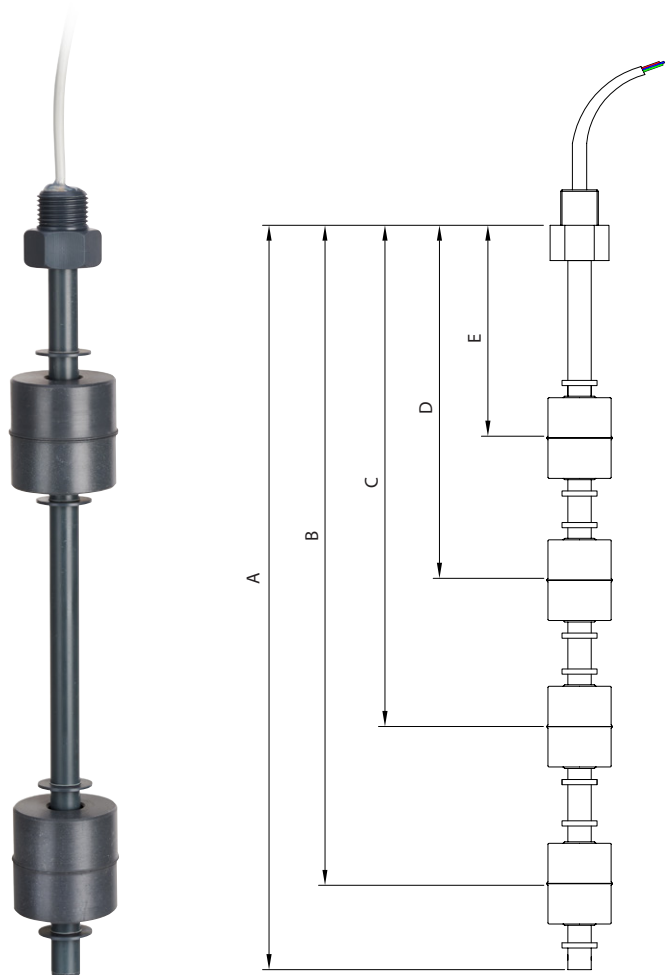


# IEG-PVC-1/2

INDICATORE DI LIVELLO MULTIPUNTO IN PVC CON ATTACCO DA 1/2" GAS



## UTILIZZO:

Costruiti per garantire con la massima sicurezza il rilevamento del livello dei liquidi nei serbatoi contenenti sostanze corrosive e non.

Idonei come applicazione nelle industrie chimiche, per la loro realizzazione totalmente in PVC.

Si possono controllare da 1 ad un massimo di 4 punti con contatti SPST.

## FUNZIONAMENTO:

Quando il galleggiante dell'indicatore nella sua corsa incontra l'interruttore Reed incorporato nel tubo alla distanza prestabilita, il contatto, sollecitato dal magnete alloggiato nel galleggiante, si apre o si chiude, avendo così la possibilità di inviare a distanza un segnale di richiamo luminoso, acustico od interrompere qualsiasi apparecchiatura elettrica ad esso collegato.

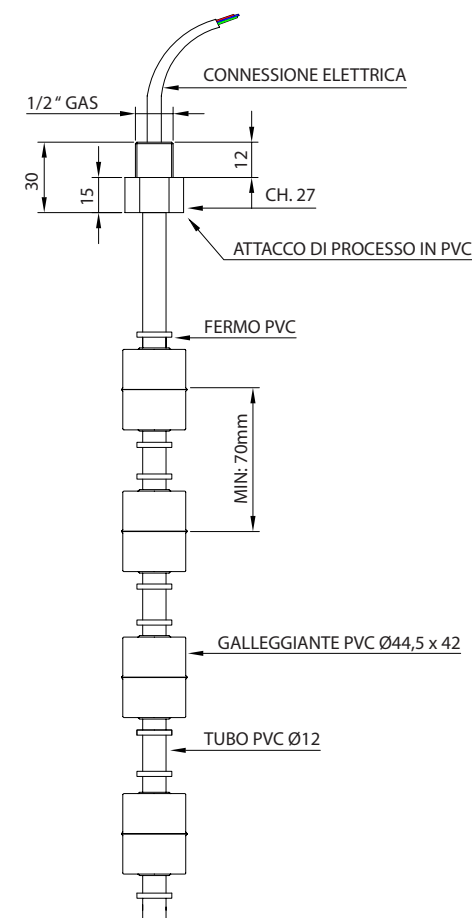
## MONTAGGIO:

Il montaggio dell'indicatore deve essere effettuato in posizione verticale, con l'avvertenza che il galleggiante disti dalle superfici ferrose (pareti, serbatoi etc.) minimo 35mm.

NB: quella mostrata nel disegno a fianco è solamente una versione. Numero dei contatti e lunghezze vengono sempre eseguite su richiesta del cliente.

**Pressione massima di esercizio: 5 Bar**

**Temperatura di esercizio: 0°C - 60°C**



## CARATTERISTICHE TECNICHE E SCHEDA D'ORDINAZIONE

CONTATTI ELETTRICI	CARATTERISTICHE ELETTRICHE			
	POTENZA COMMUTABILE IN C.C.	POTENZA COMMUTABILE IN C.A.	INTENSITA' DI CORRENTE IN C.A.	TENSIONE COMMUTABILE
SPST	60 W	60 V.A.	3 A	230 VDC / VAC
SPDT	60 W	60 V.A.	1 A	230 VDC / VAC

MOD.	"A"	N° PUNTI DI CONTROLLO	COLLEGAMENTO ELETTRICO		USCITA CAVO	LUNGHEZZA CAVO (mm)	QUOTA E NATURA DEI CONTATTI IN PRESENZA DI LIQUIDO							
				POLI OCCUPATI			B	C	D	E				
				SPST							SPDT			
IEG-PVC-1/2	90 - 1500	1 "A" Min= 90	SEPARATI	2	3	P	P.V.C.	500 ...						
		2 "A" Min= 160	1 COMUNE	3	5					-	SENZA	-	SENZA	-
			SEPARATI	4	/	C	SPST N.C.		C	SPST N.C.	C	SPST N.C.	C	SPST N.C.
		3 "A" Min= 230	1 COMUNE	4	/	S	SILICONE		O	SPST N.O.	O	SPST N.O.	O	SPST N.O.
4 "A" Min= 300	1 COMUNE	5	/	S	SPDT			S	SPDT					
IEG-PVC-1/2	1500	4	1		P	3000	1450-C	1300-C	1200-O	1000-O				