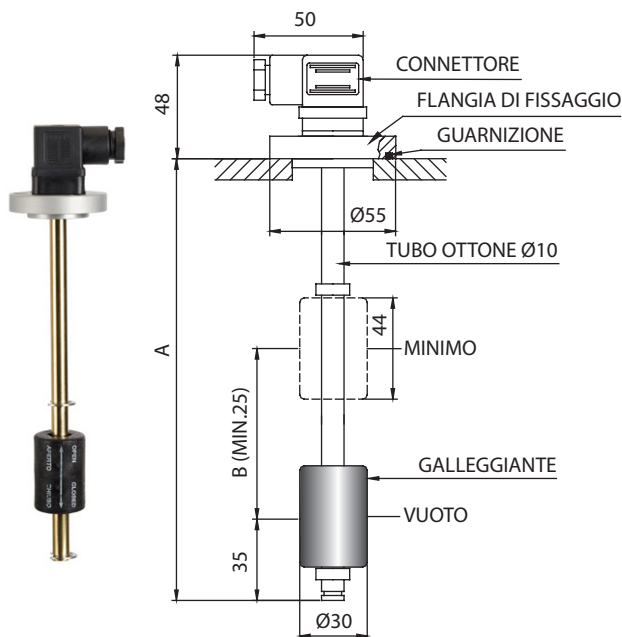


# IEG-MVF



## INDICATORI DI LIVELLO ELETTROMAGNETICI CON CONTATTI DI MINIMO VUOTO

### UTILIZZO:

Costruiti per garantire con la massima sicurezza i livelli di minimo e vuoto dei liquidi nei serbatoi, centraline oleodinamiche contenenti olii minerali con viscosità non superiore a 220 cSt. e per tutti i liquidi non corrosivi ed infiammabili.

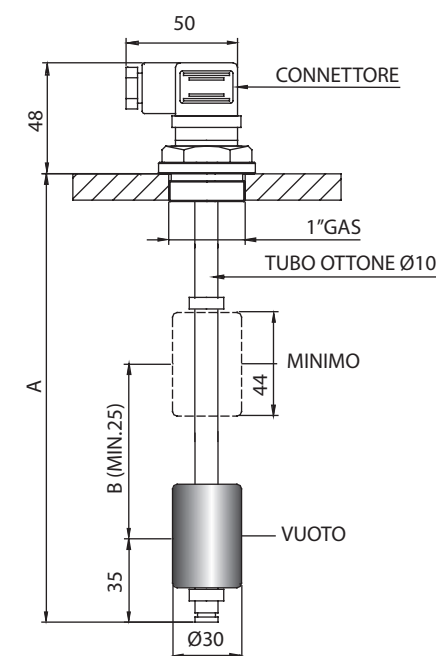
### FUNZIONAMENTO:

I Livelli di minimo e vuoto sono utilizzati per avere un doppio segnale d'allarme ad una distanza prestabilita. Il primo viene normalmente utilizzato per segnalare l'approssimarsi della mancanza di liquido; il secondo può essere utilizzato quale fermo macchina od altro. I contatti che vengono attivati da un unico galleggiante possono distare come minimo 25 mm uno dall'altro. Inoltre i segnali possono venire (in assenza di liquido) consecutivamente attivati (si chiudono) o disattivati (si aprono). Lo stesso concetto si può applicare per il controllo di massimo livello (max. ed extra max.).

### MONTAGGIO:

Il montaggio dell'indicatore deve essere effettuato in posizione verticale, con l'avvertenza che il galleggiante disti dalle superfici ferrose (pareti, serbatoi etc.) minimo 35mm. La tenuta della flangia è garantita da una guarnizione piana in gomma sintetica antiolio per IEG - MVF e OR per IEG - MVT.

# IEG-MVT



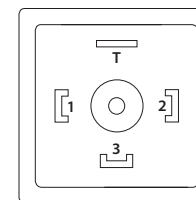
### AVVERTENZE:

Per il particolare tipo di costruzione, questi Livelli non hanno i contatti reversibili, pertanto vanno richiesti al momento dell'ordine con contatti N.CH. o N.A. (in assenza di liquido).

E' possibile ottenere a richiesta le due versioni totalmente in Acciaio Inox AISI 316.

### CONNESSIONE:

Connettore CE  
EN 175301-803-A  
IP65 PG.9/11



| MODELLO   | MATERIALE TUBO | ATTACCO ALLUMINIO | CONTATTI ELETTRICI | CARATTERISTICHE ELETTRICHE  |                             |                                |                      |            | TEMPERATURA |             | PRESSIONE MASSIMA |
|-----------|----------------|-------------------|--------------------|-----------------------------|-----------------------------|--------------------------------|----------------------|------------|-------------|-------------|-------------------|
|           |                |                   |                    | POTENZA COMMUTABILE IN C.C. | POTENZA COMMUTABILE IN C.A. | INTENSITA' DI CORRENTE IN C.A. | TENSIONE COMMUTABILE | PROTEZIONE | SERIE       | FILI TEFLON |                   |
| IEG - MVF | OTTONE         |                   | SPST               | 60 W                        | 60 V.A.                     | 3 A                            | 230 VDC<br>230 VAC   | IP 65      | -20 +80 °C  | -20 +120 °C | 10                |
| IEG - MVT |                |                   |                    |                             |                             |                                |                      |            |             |             |                   |