

IEG-FCH1

INDICATORI DI LIVELLO Elettromagnetici laterali ad un contatto ed uso laterale con attacco M12 x 1,5



UTILIZZO:

Costruiti per garantire, con la massima sicurezza, il livello di minimo o massimo dei liquidi nei serbatoi compatibili con il materiale del livello.

FUNZIONAMENTO:

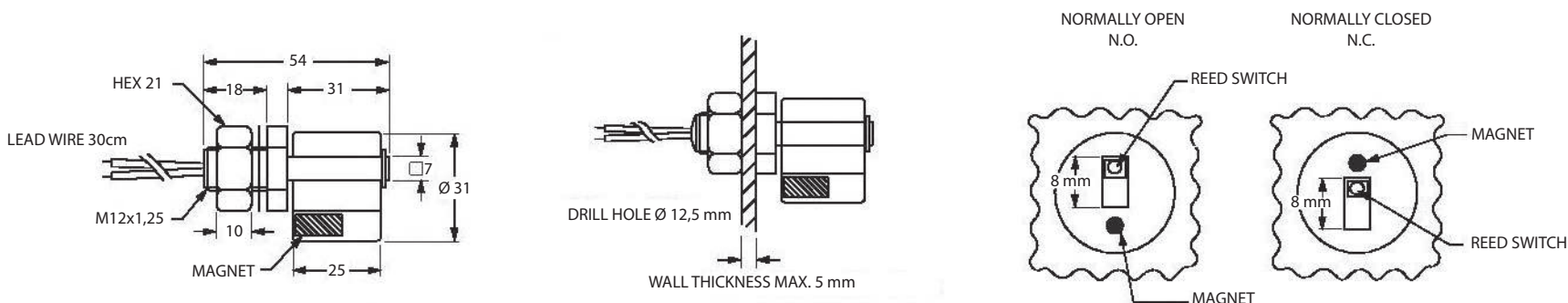
Quando il galleggiante dell'indicatore nella sua corsa si approssima all'interruttore Reed incorporato nel punto prestabilito, il contatto, sollecitato dal magnete alloggiato nel galleggiante, si apre o si chiude, avendo così la possibilità di inviare a distanza un segnale di richiamo luminoso, acustico od attivare o interrompere qualsiasi apparecchiatura elettrica ad esso collegato.

MONTAGGIO:

Il montaggio dell'indicatore deve essere effettuato in posizione laterale in corrispondenza del punto da controllare desiderato.

AVVERTENZE:

Per invertire il contatto da N.CH. a N.A. basta ruotare il livello di 180°.



MODELLO	MATERIALE	ATTACCO	CONTATTI ELETTRICI	CARATTERISTICHE ELETTRICHE				CAVO	TEMP. °C	PRESSIONE MASSIMA
				POTENZA COMMUTABILE IN C.C.	INTENSITA' DI CORRENTE IN C.A.	TENSIONE COMMUTABILE	PROTEZIONE			
IEG - FCH11 PDA 03	PP	M12 x 1,5	SPST	50 W	0,5 A	200 VDC - 240 VAC	IP 65	30 cm	-20 +80	1