

Livelli al top

Semplificare la vita ai propri clienti offrendo i propri prodotti sempre più versatili e sicuri: è questo uno degli obiettivi della F.lli Giacomello, che ha recentemente presentato due nuove serie di livelli.

Nota sul mercato per la flessibilità e la capacità di rispondere alle diverse esigenze dei clienti, la F.lli Giacomello ha recentemente ampliato la sua già vasta produzione di indicatori di

livello introducendo la serie Top Level. Si tratta di una nuova serie di livelli visivi che permettono di verificare in ogni istante il livello del liquido in modo chiaro e preciso. Il loro funzionamento è semplice e si basa sul principio dei vasi comunicanti: il liquido entra nel Top Level per mezzo di viti cave rivelando la quota precisa raggiunta nel serbatoio, senza che sia necessario aprirlo. Fin qui, però, sembra non ci sia nulla di diverso rispetto agli altri livelli visivi prodotti dall'azienda. Abbiamo quindi chiesto al titolare della società, Daniele Giacomello, di spiegar-

ci quali innovazioni sono state introdotte.

Top Level: tre strumenti in uno

"Oggi il mercato tende ad offrire prodotti molto simili tra loro. - spiega Daniele Giacomello - Noi abbiamo cercato di differenziarci dagli altri costruttori puntando sulla funzionalità e sull'estetica. Molto spesso il solo livello visivo non è sufficiente: il cliente può, ad esempio, avere bisogno di sapere anche quando il liquido sta per finire ed è quindi necessario far partire in automatico la pompa per fare il riempimento. In alcu-



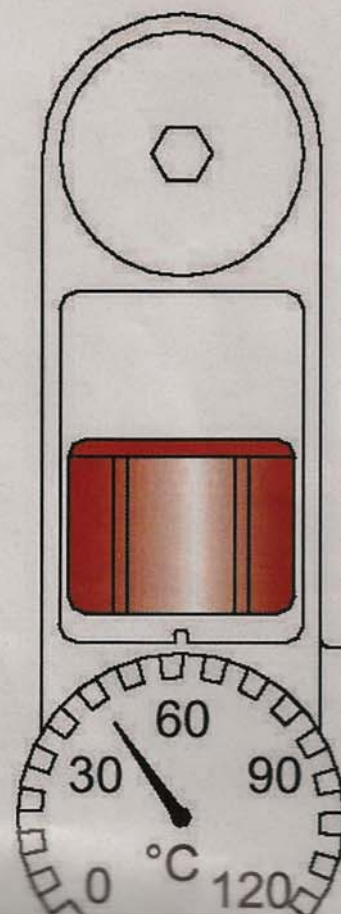
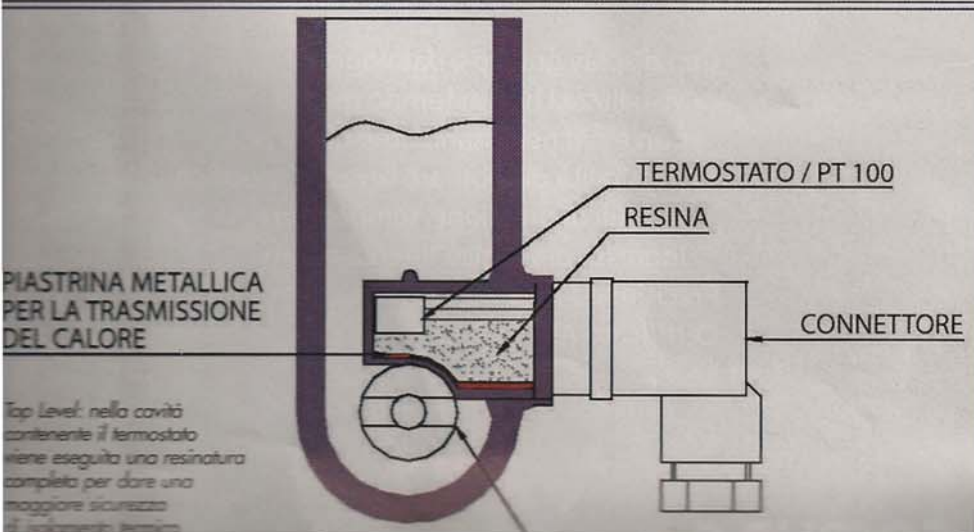
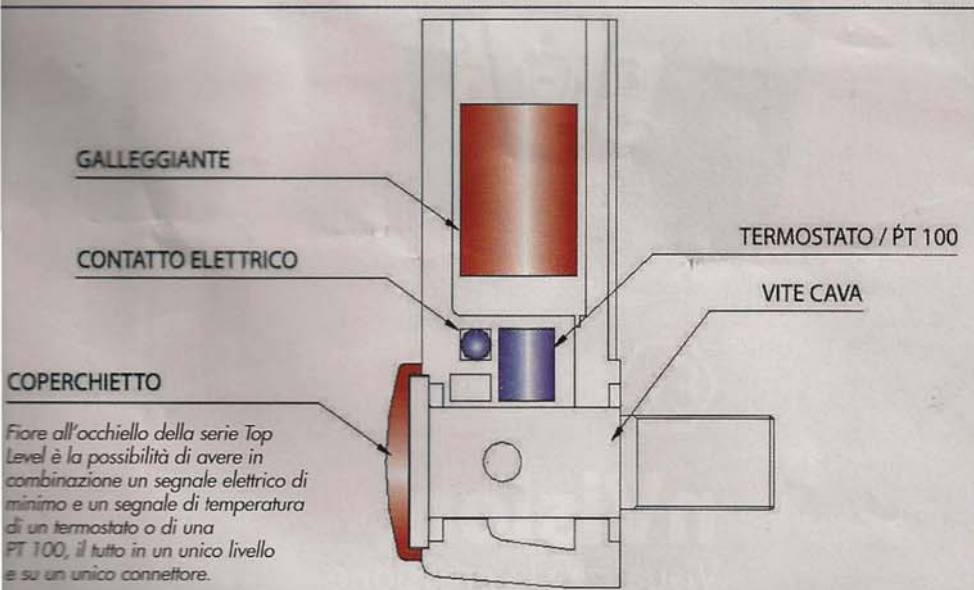
Livelli visivi Top Level

ne applicazioni ci possono invece essere degli oli che hanno la necessità di essere preriscaldati e di essere mantenuti in un determinato range di temperature.

I Top Level si differenziano dagli altri livelli, sia di nostra produzione sia di altri costruttori, perché oltre a un'indicazione visiva del livello del liquido possono offrire anche un segnale elettrico di minimo livello, che può essere NA, NC o in scambio, e un monitoraggio della temperatura del liqui-

do mediante un termopreparato o una PT100, tutto in un solo strumento e in una connessione. Questo fa sì che il cliente non ha

da fare forature e collegamenti supplementari, con i vantaggi in termini di semplicità di installazione e risparmio di tempo. La parte elettrica è infatti totalmente sigillata dal liquido e isolata dall'esterno." Per facilitare il passaggio di calore dal serbatoio attraverso la piastrina al termostato, viene inserita all'interno un'asta in acciaio che conduce il calore del



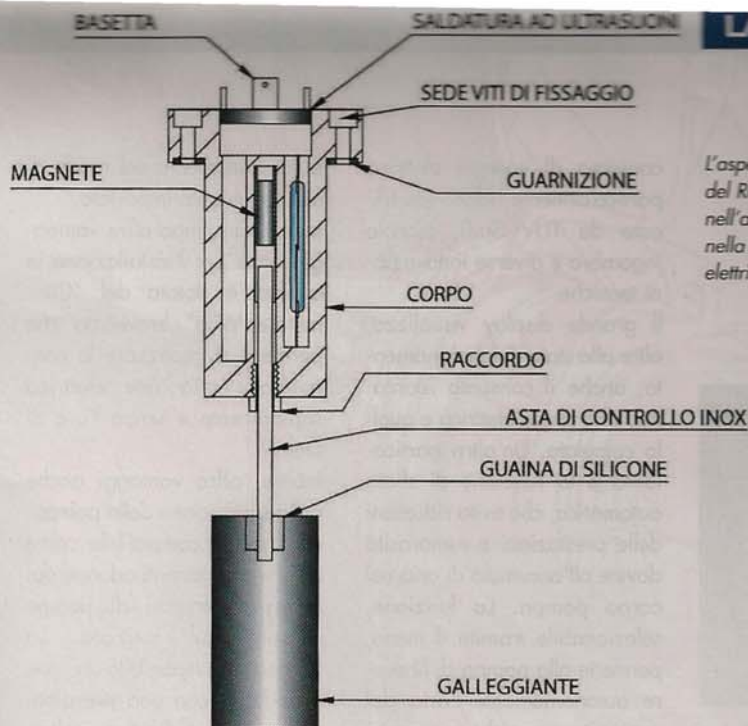
Materiali diversi per soddisfare molte applicazioni

Gli interessi dei livelli Top Level sono quelli di 76, 127 e 254 mm, e il materiale impiegato per la costruzione è uno s

In tutti i livelli serie Top Level è possibile inserire un termometro bimetallico esterno per una visione chiara e immediata della temperatura.



I livellatori Rapid Level



L'aspetto innovativo del Rapid Level sta nell'aver riunito nella testata la parte elettrica e il magnete.

Numero a base Poliammide, noto anche come Nylon, presenta una trasparenza di colore inferiore a quella del vetro e una buona compatibilità con acqua, oli, benzine, diesel, ecc. Per quanto riguarda la resistenza alla temperatura, il tecnopolimero impiegato può garantire un impiego continuo a 80°C e un punto di fusione fino a 95°C. Per quanto riguarda il serraggio delle viti, che non necessita di essere calibrato poiché la sua particolare conformazione, fa direttamente battuta sulla parete del serbatoio senza creare tensioni al corpo del livello.

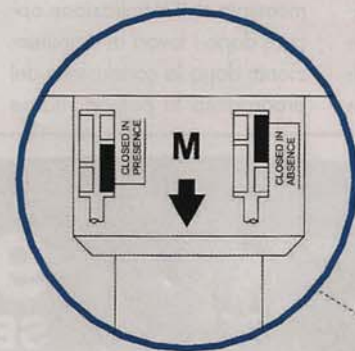
Per i nostri livelli visivi serie MG, con interessi realizzabili

su misura da 127 a 3000 mm, possiamo utilizzare il Metacrilato, il policarbonato o il vetro Pyrex. - prosegue Giacomo - Queste tre tipologie di materiali ci permettono di coprire la maggior parte delle applicazioni. Per un'applicazione oleodinamica in genere è sufficiente il Metacrilato, ma se c'è il rischio che l'indicatore di livello possa ricevere dei colpi è preferibile, quando possibile, utilizzare un policarbonato. Quando il livello viene utilizzato in applicazioni a basse o alte temperature è consigliabile un vetro Pyrex che, a fronte di una minore resistenza meccanica rispetto al policarbonato, copre una gamma di temperature più ampia e ha una compatibilità maggiore. Il cliente ha la possibilità di scegliere tra questi tre materiali, tra vari tipi di mescole per le guarnizioni e di materiali per le viti. Quindi, in base al tipo di liquido e alle temperature e pressioni di esercizio, riusciamo a fornire al nostro cliente il livello più adatto per le sue specifiche esigenze."

La lunghezza desiderata ... in un attimo

Tra le novità che la F.Ili Giacomello ha introdotto nel mercato degli indicatori di livello, un posto d'onore spetta senza dubbio ai livellatori brevettati Rapid Level, caratterizzati da semplicità di impiego e facilità di regolazione.

"Prima che mio padre inventasse, circa 15 anni fa, il Rapid Level, i livellatori classici erano costituiti da un tubo, al cui interno c'era la parte elettrica, e da un galleggiante che scorreva sopra al tubo stesso e commutava il contatto all'interno. Questa costruzione faceva sì che il cliente dovesse scegliere a priori la lunghezza e i punti da controllare. Con il Rapid Level questo problema è stato eliminato: la parte magnetica, che prima era sul galleggiante, e la parte elettrica, che prima era all'interno del tubo, sono stati riuniti nella testata. In questo modo l'asta può essere tagliata al momento dell'utilizzo, nella lunghezza desiderata, diret-



Caratteristica peculiare della serie MG è la reversibilità: spostando la posizione del magnete è possibile ottenere il livello chiuso in presenza o chiuso in assenza di liquido.

tamente dal cliente con un semplice tagliatubi. Inoltre, avendo eliminato la parte magnetica all'interno del galleggiante, il Rapid Level può essere impiegato senza problemi anche con liquidi sporchi, contenenti particelle metalliche ferrose."

Totamente in materiale plastico

La famiglia Rapid Level si è ampliata di recente con l'introduzione della serie di livellatori totalmente in materiale plastico MG. Studiata per piccole centraline, quindi con una lunghezza totale pari al 400 mm classico, questa nuova serie oltre ad essere di facile utilizzo, sicura e versatile, si caratterizza anche per un ottimo rapporto qualità-prezzo. Come nelle precedenti, anche nella serie MG l'asta di comando può essere tagliata dal cliente e poi inserita a pressione nell'apposita sede del galleggiante. Un particolare interessante è che sull'asta sono già serigrafate le due scale (acqua e olio) che indicano

pongono il livellatore colorati e costruiti nello stesso materiale (vetro o Polipropilene) per rendere più semplice la verifica della compatibilità chimica. "Una caratteristica peculiare della serie MG spiega Giacomo è la possibilità di scegliere il momento dell'installazione: come deve essere il livello (chiuso in assenza di liquido o chiuso in presenza di liquido) semplicemente spostando la posizione del magnete. Inoltre, diamo la possibilità al cliente di avere il livello all'attacco filettato o un attacco flangiato per i serbatoi. In sintesi abbiamo

Originalità di livello

Nata 25 anni fa come ditta a conduzione familiare, la F.Ili Giacomello ha iniziato la sua produzione osservando ciò che era presente sul mercato, per poi sviluppare e brevettare nuovi prodotti e offrire qualità e originalità al mercato degli indicatori di livello. Oltre ai noti Rapid Level, oggi la gamma comprende quattro famiglie di livelli visivi - Top Level, LV, LV/Mignon e LUN - adatte alle più svariate applicazioni: dal farmaceutico al chimico, all'oleodinamico. All'interno della serie classica di livelli a immersione, denominata IEG, si trovano versioni in ottone e in AISI 316 e livelli in continuo con uscita 4-20 mA. Completano l'offerta della F.Ili Giacomello varie tipologie di tappi (termostato, metallici) con magneti permanenti, visivi, ecc., indicatori di flusso e piccoli livelli in materiale plastico

Controllo in continuo dei liquidi

*Precisione e funzionalità
della serie IEG-GCL*



La **F.LLI GIACOMELLO** produce dal 1985 indicatori di livello che commercializza in tutto il mondo. Negli anni si è fatta conoscere sul mercato per la sua flessibilità e si è affermata grazie alla sua capacità di

rispondere alle diverse esigenze dei clienti. Da questa politica aziendale nascono prodotti come gli IEG-GCL, indicatori di livello per la segnalazione in continuo precisi e funzionali, presenti nelle due varianti in Ottone e in AISI 316, in grado di soddisfare le più svariate esigenze di applicazione.

Gli IEG-GCL sono formati da una catena reed-resistenze che consente un'indicazione precisa e costante del livello del fluido, indipendentemente dalla sua conducibilità elettrica, pressione, temperatura e dalla presenza in esso di schiume. Questi indicatori di livello hanno una struttura essenzialmente semplice, in quanto l'unica parte mobile è il galleggiante che, a seconda del flui-

re o defluire del liquido, scorre lungo il tubo. All'interno del galleggiante si trova un magnete toroidale, il cui campo aziona, senza contatto fisico, piccoli contatti reed posti all'interno del tubo di scorrimento. L'azionamento di tali contatti permette l'inserimento o il disinserimento graduale delle resistenze, poste anch'esse all'interno del tubo di scorrimento, consentendo la lettura in continuo del livello del liquido. Il segnale resistivo così generato, può essere utilizzato direttamente da dispositivi che accettano input così strutturati, oppure tramite un convertitore Ohm-4/20mA, in grado di pilotare la maggior parte dei dispositivi elettronici in commercio. Queste caratte-

ristiche portano a diversi vantaggi tecnici:

- Indicazione costante e continua del livello con elevata precisione della ripetibilità.
- Indicazione lineare del livello, indipendentemente dalla forma del serbatoio e dalla distanza tra indicatore di livello e pareti del serbatoio.
- Indicazione a distanza della misura e possibilità di pilotaggio di controlli aggiuntivi.
- Possibilità di montaggio in by-pass.