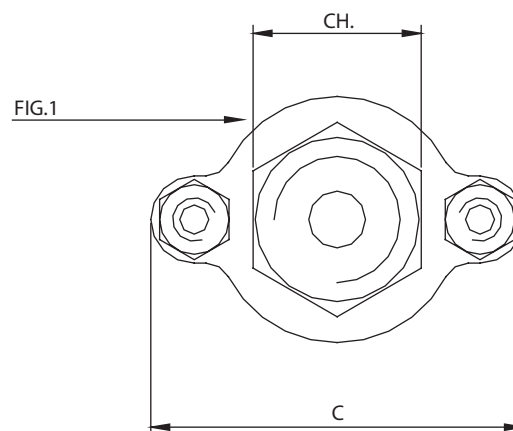
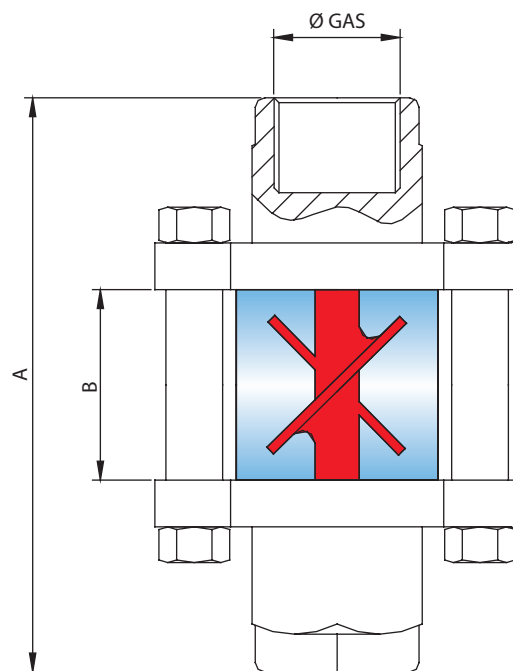


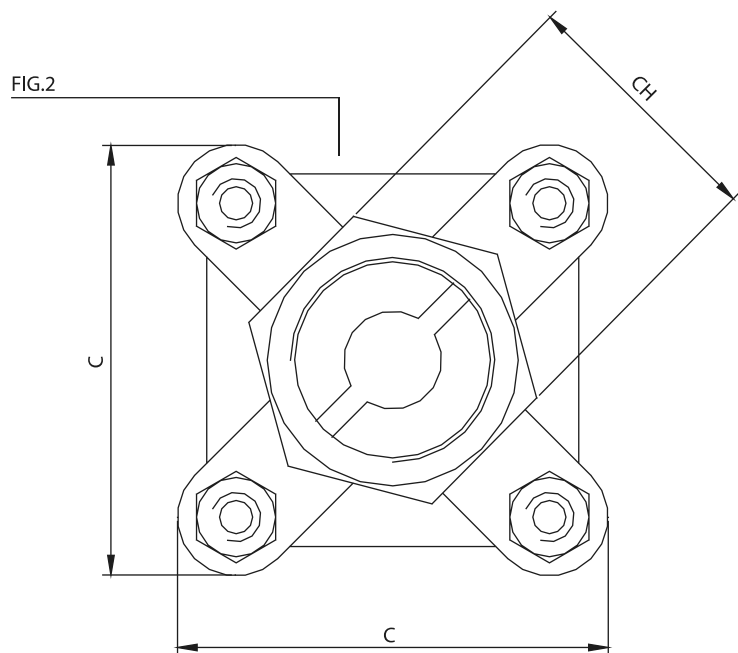
# SCF

## CONTROLLI AD ELICA



# SCF

## CONTROLLI AD ELICA



Realizzati per il controllo della circolazione dei liquidi, sono idonei per il passaggio di acqua, olii, benzine, gasolio e tutti gli altri liquidi ad eccezione di quelli corrosivi.

- Corpo costruito in lega di ottone zinco cromato con mozzo esagonale e filettatura interna per il collegamento.
- Elica reversibile in nylon-vetro.
- Tubo in vetro Pirex.
- Temperatura massima di esercizio 90°C.
- Possibilità OR FKM ed elica in alluminio.

TIPO	ATTACCO	A	B	C	CH.	FIG.	PORTATA MIN * (Lit/Min)	PORTATA MAX * (Lit/Min)	PRESSIONE MASSIMA (Bar)	TEMPERATURA MASSIMA (°C)
SCF 13	1/4 " GAS	66	22	37	17	1	0,6	3	30	90
SCF 16	3/8 " GAS	64	31	58	27		1,1	5,5		
SCF 20	1/2 " GAS						1,3	6,3		
SCF 26	3/4 " GAS	105	47	67	42	2	1,6	17		
SCF 33	1 " GAS						2,2	27		
SCF 42	1"1/4 GAS	156	66	80	60	9	55	15		
SCF 48	1"1/2 GAS					11	60			

\* I valori indicati sono riferiti al passaggio di acqua