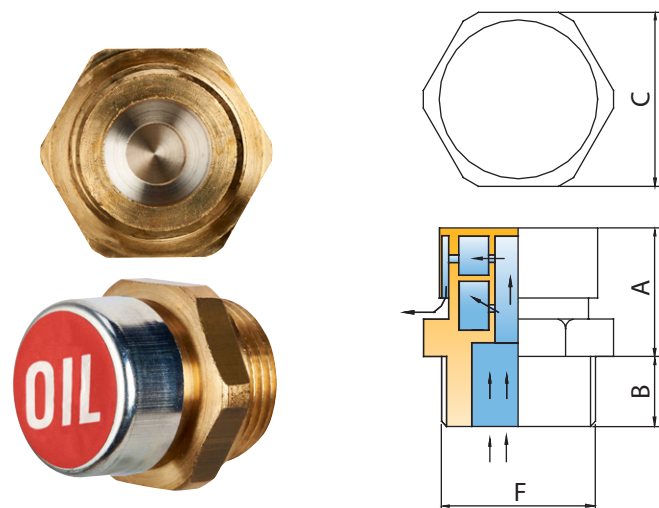


## TAPPI CARICO E SFIATO OLIO CON LABIRINTO



Questo tappo sfiato di nuova concezione è indicato per:

- riduttori
- macchine utensili
- compressori, etc.

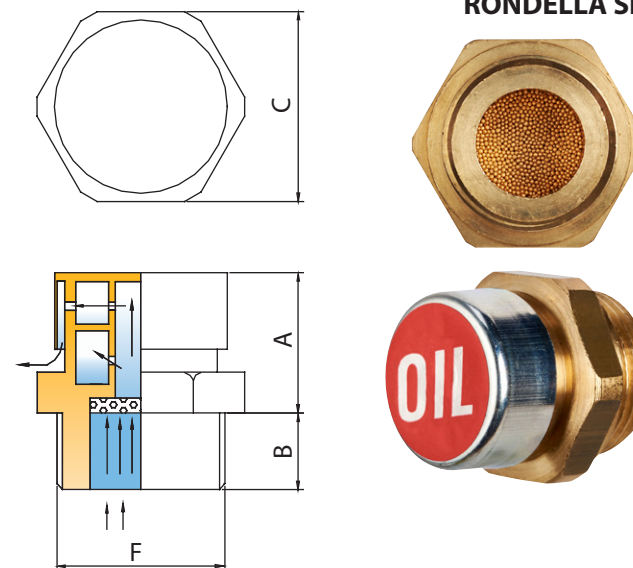
Per un rapporto "medio" di sbattimento olio.

E' costituito da un'ampia camera di sfogo vapori.

- Corpo in ottone OT 58
- Guarnizione antiolio.

TIPO GAS	F	A	B	C
T C S L 1/8"	1/8" GAS	16	7	14
T C S L 1/4"	1/4" GAS	20	9	17
T C S L 3/8"	3/8" GAS	19	9	20
T C S L 1/2"	1/2" GAS	19	10	24
T C S L 3/4"	3/4" GAS	24	12	32
T C S L 1"	1" GAS	29	14	40
TIPO METRICO	F	A	B	C
T C S L 14 x 1,5	M 14 x 1,5	20	9	17
T C S L 16 x 1,5	M 16 x 1,5	19	9	22
T C S L 18 x 1,5	M 18 x 1,5	19	9	22
T C S L 20 x 1,5	M 20 x 1,5	22	10	24
T C S L 22 x 1,5	M 22 x 1,5	20	10	27

## TAPPI CARICO E SFIATO OLIO CON LABIRINTO E RONDELLA SINTERIZZATA



Questa serie di tappi sfiato olio, conserva le stesse caratteristiche costruttive del TCSL, con l'aggiunta di una rondella in bronzo sinterizzato nella parte bassa della camera di sfogo, rendendolo adatto ad un più "pesante servizio" quindi indicato per: riduttori, moltiplicatori, macchine edili, macchine stradali, etc.

TIPO GAS	F	A	B	C
T C S L / P 1/8"	1/8" GAS	16	7	14
T C S L / P 1/4"	1/4" GAS	20	9	17
T C S L / P 3/8"	3/8" GAS	19	9	20
T C S L / P 1/2"	1/2" GAS	19	10	24
T C S L / P 3/4"	3/4" GAS	24	12	32
T C S L / P 1"	1" GAS	29	14	40
TIPO METRICO	F	A	B	C
T C S L / P 12 x 1,5	M 12 x 1,5	20	9	17
T C S L / P 14 x 1,5	M 14 x 1,5	20	9	17
T C S L / P 16 x 1,5	M 16 x 1,5	19	9	22
T C S L / P 18 x 1,5	M 18 x 1,5	19	9	22
T C S L / P 20 x 1,5	M 20 x 1,5	22	10	24
T C S L / P 22 x 1,5	M 22 x 1,5	20	10	27

- Corpo in ottone OT 58.
- Guarnizione antiolio.