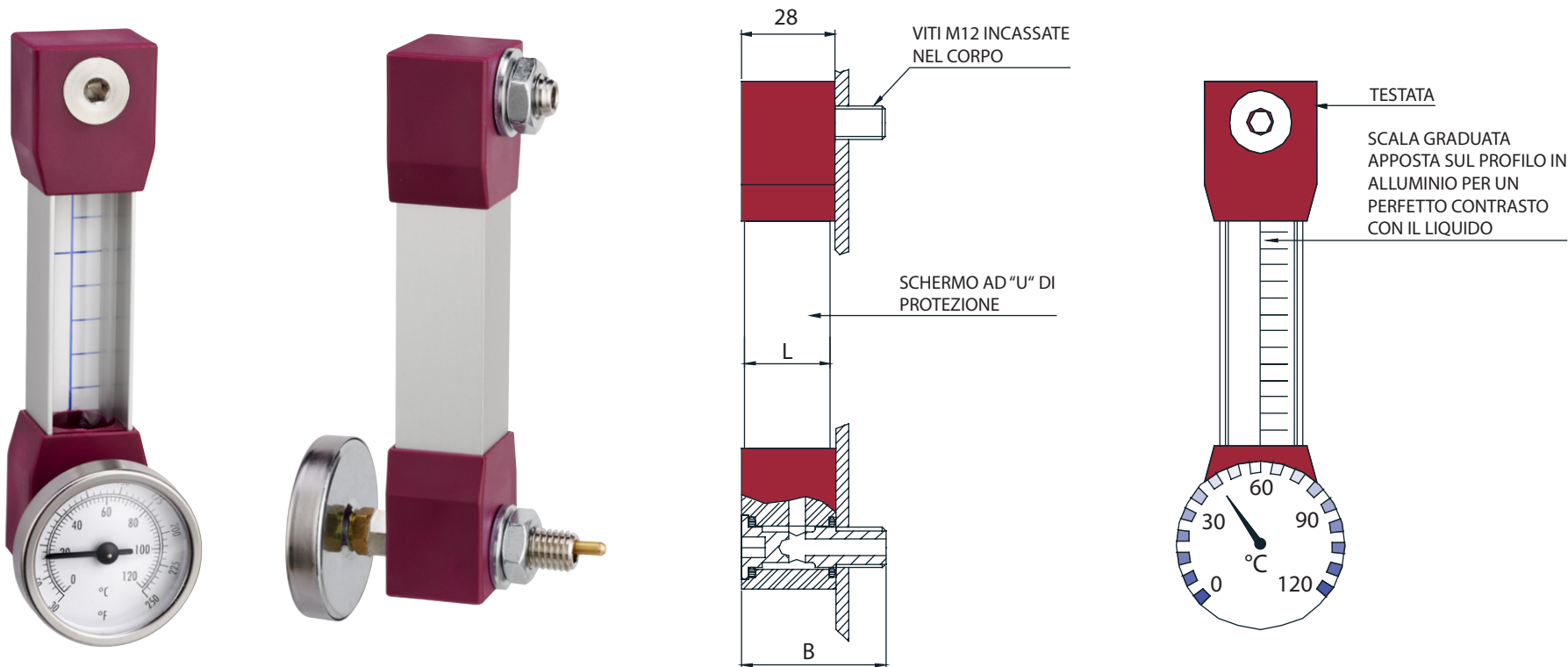


# LV/TS

## LIVELLI VISIVI SERIE MULTICONTROL CON TERMOMETRO ESTERNO BIMETALLICO



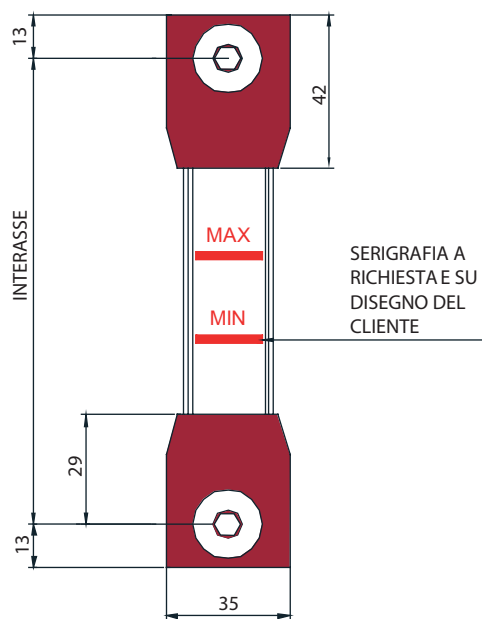
**I Livelli Visivi danno la possibilità di controllare in ogni istante il livello del liquido in modo chiaro e preciso.**

Il principio utilizzato è quello dei vasi comunicanti: il liquido attraversa il livello per mezzo di viti cave, rivelando all'utente il preciso punto del liquido all'interno del serbatoio. Attraverso una ricca gamma di componenti, i nostri livelli riescono a soddisfare le esigenze più particolari, ad un costo contenuto.

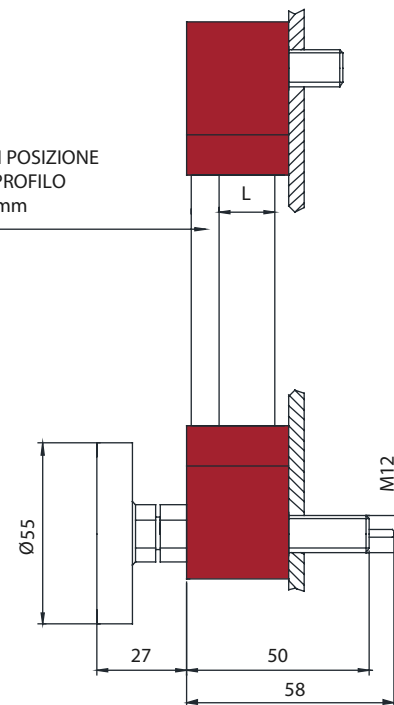
La serie LV/TS presenta un termometro bimetallico incorporato nella vite inferiore. Questo garantisce una lettura ottimale con qualsiasi tipo di liquido e una precisione superiore, avendo il bulbo che entra direttamente nel serbatoio.

I Livelli possono essere dotati di PT 100 per il monitoraggio in continuo della temperatura tramite PLC.

**Gli interassi forniti da 127 ÷ 4000 mm** soddisfano le necessità di ogni cliente. In tal modo potranno risultare intercambiabili con i livelli esistenti in commercio e soprattutto essere costruiti "su misura" rispetto alle necessità del cliente. Lo schermo di protezione ad "U" viene normalmente montato in modo d'ottenere la visibilità sulla parte frontale del livello, ma in caso di necessità può essere ruotato di 90° per ottenere la visibilità a destra o a sinistra.



TUBO VISIBILE IN POSIZIONE  
LATERALE CON PROFILO  
RIBASSATO L 15mm



Pressione Max: vedi pag.33  
Coppia di serraggio Max: 10 Nm

MOD.	INTERASSE	VITI	MATERIALE VITI		B (mm)	PROFILO ALLUMINIO "L" (mm)	VISUALE		MATERIALE TUBO		GALLEGGIANTE	MATERIALE TESTATE		MATERIALE OR		SERIGRAFIA	SENSORE DI TEMPERATURA		CONTRODADO									
										TEMP. (°C)					TEMP. (°C)			TEMP. (°C)										
LVTs	DA 127 A 4000	M12	A	OTTONE NICHELATO	50	25	F	FRONTALE	A	METACRILATO	-70...+80	0	SENZA	A	NYLON-VETRO (ROSSO)	-30...+130	1	NBR	-30...+100	A	SENZA	0	SENZA	0	SENZA			
							D	DESTRA	B	POLICARBONATO	-150...+130	1	NYLON-VETRO (ROSSO)		2	FKM (VITON)	-25...+200											
			S	SINISTRA	C	VETRO PYREX	-70...+250	3	POLIPROPILENE- VETRO (GIALLO)		3	SI (SILICONE)	-60...+200															
								4	NBR CON SPIRALE IN AISI 316		4	HNBR	-40...+130															
		1/2" GAS	B	INOX AISI 316	15 per visione laterale										B	P.P.-VETRO (GRIGIO)	0...+100	5	EPDM	-45...+155	B	CON SERIGRAFIA SU DISEGNO DEL CLIENTE	2	PT 1000	2	2 CONTRODADI IN ACCIAIO INOX		
LVTs	800	M12	A		25	F		C		0		A			1		A		0		0							

# TABELLA PRESSIONI LIVELLI VISIVI

MODELLO	INTERASSE	PRESSIONE MASSIMA DI UTILIZZO IN RELAZIONE AL MATERIALE DEL TUBO (Bar)			
		METACRILATO	POLICARBONATO	PYREX	TR55
TL	76		9		11
	127		8		5
	254		8		5
TL/E	76		10		9
	127		7		5
	254		7		5
LV/M	76	35	35	35	
	127	35	35	35	
	254	35	35	35	
LV LVC	127	35	35	35	
	254	35	35	35	
	300	35	35	35	
	400	25	35	35	
	500	15	35	35	
	600	13	35	35	
	700	8	21	35	
	800	5	21	35	
	900	4	21	35	
1000	3	21	35		
LMU	150	35		35	
	300	35		35	
	400	26		35	
	500	22		35	
	600	20		35	
	700	19		35	
	800	19		35	
	900	19		35	
	1000	16		35	
<b>IN PRESENZA DI GALLEGGIANTE IN NBR (NERO) LA PRESSIONE MASSIMA DI UTILIZZO DECADE A 5 BAR</b>					