

INDICATORI DI FLUSSO

Precisione ed affidabilità per visualizzare e monitorare il passaggio dei fluidi.



SCF

CONTROLLI AD ELICA

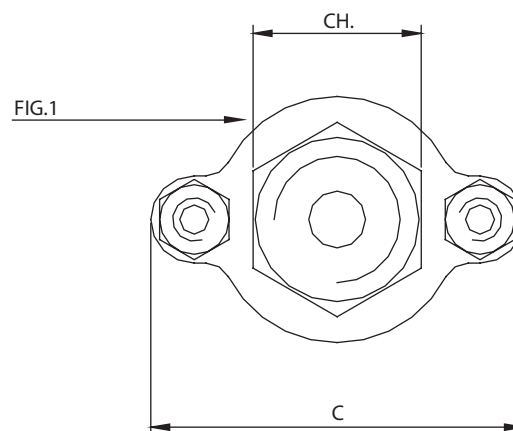
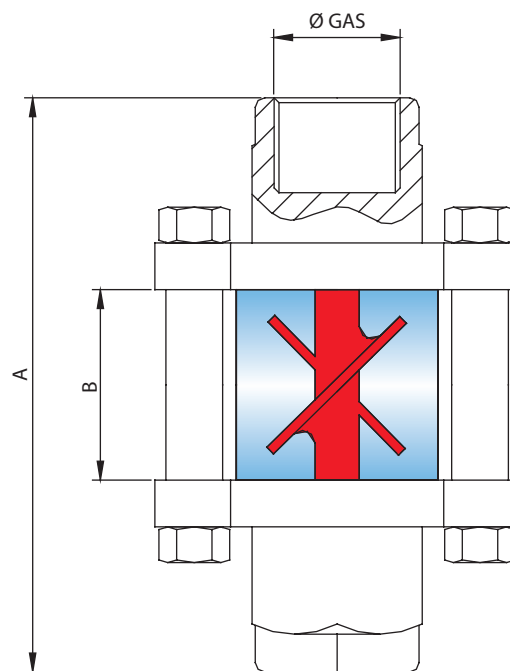
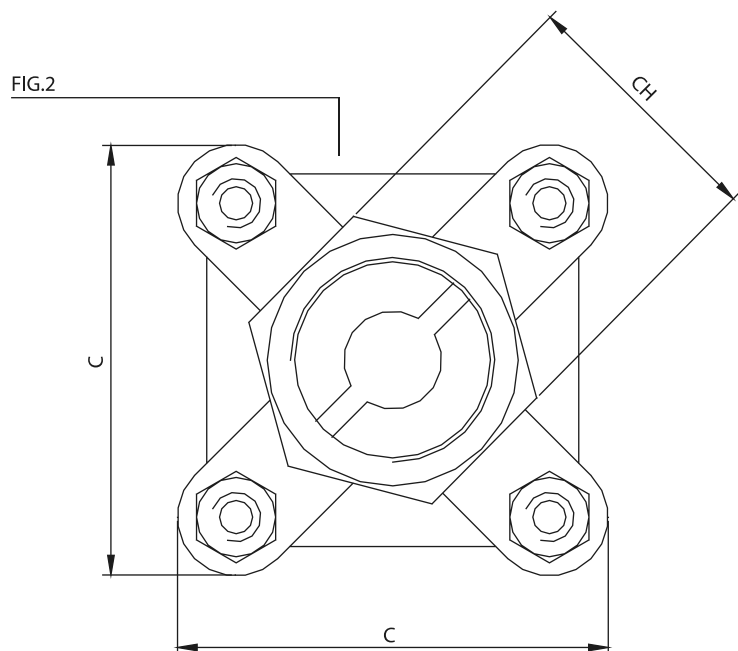


FIG.1

SCF

CONTROLLI AD ELICA



Realizzati per il controllo della circolazione dei liquidi, sono idonei per il passaggio di acqua, olii, benzine, gasolio e tutti gli altri liquidi ad eccezione di quelli corrosivi.

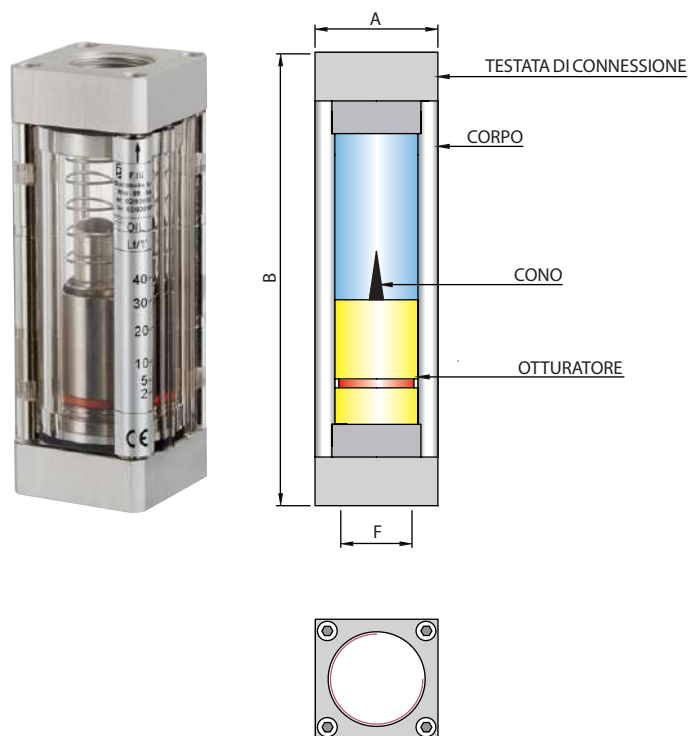
- Corpo costruito in lega di ottone zinco cromato con mozzo esagonale e filettatura interna per il collegamento.
- Elica reversibile in nylon-vetro.
- Tubo in vetro Pirex.
- Temperatura massima di esercizio 90°C.
- Possibilità OR FKM ed elica in alluminio.

TIPO	ATTACCO	A	B	C	CH.	FIG.	PORTATA MIN * (Lit/Min)	PORTATA MAX * (Lit/Min)	PRESSIONE MASSIMA (Bar)	TEMPERATURA MASSIMA (°C)
SCF 13	1/4 " GAS	66	22	37	17	1	0,6	3	30	90
SCF 16	3/8 " GAS	94	31	58	27		1,1	5,5		
SCF 20	1/2 " GAS						1,3	6,3		
SCF 26	3/4 " GAS	128	47	67	42	2	1,6	17		
SCF 33	1 " GAS						2,2	27		
SCF 42	1"1/4 GAS	156	66	80	60	9	55	15		
SCF 48	1"1/2 GAS					11	60			

* I valori indicati sono riferiti al passaggio di acqua

FLUSSIMETRI - FLU/P

FLUSSIMETRO PER LIQUIDI TIPO FLU/P



I **Flussimetri FLU/P** possiedono un'elevata visibilità su ogni lato ed una chiara lettura della scala.

Grazie all'originale **conformazione del cono**, ad aumenti regolari di portata corrispondono spostamenti altrettanto regolari dell'otturatore (**progressione lineare**).

Testate di connessione filettate: alluminio anodizzato

Filettature disponibili (F): da 1/4" a 1 1/2 Gas.

Materiale corpo: Grilamid™ TR55 (PA trasparente) ad altissima resistenza.

O-Ring: NBR; a richiesta per quantitativi adeguati fornibili altri elastomeri

MODELLO	LIQUIDO	F	PORTATA LITRI/MIN	Pressione Max Bar	PVC	A	B	C	
FLU/P	ACQUA (H)	1/4" GAS	0,1 ... 7	30	Materiale cono e otturatore: Ottone Nichelato	40 x 40	150	57	Campo di temperatura -20°C...+80°C
		3/8" GAS	0,5 ... 12						
		1/2" GAS	1 ... 20						
		3/4" GAS	5 ... 24						
		3/4" GAS	5 ... 36	25					
		1" GAS	10 ... 42						
		1"1/4 GAS	20 ... 95						
		1"1/2 GAS	30 ... 120						
	OLIO (O)	LIQUIDO	F	PORTATA LITRI/MIN	Pressione Max Bar	A	B	C	
			1/4" GAS	0,1 ... 6	30	40 x 40	150	57	
			3/8" GAS	0,5 ... 10					
			1/2" GAS	1 ... 16					
			3/4" GAS	5 ... 20					
			3/4" GAS	5 ... 30	25				
1" GAS			10 ... 35						
1"1/4 GAS			20 ... 80						
1"1/2 GAS	30 ... 100								

SCHEMA ORDINAZIONE FLUSSIMETRI FLU/P

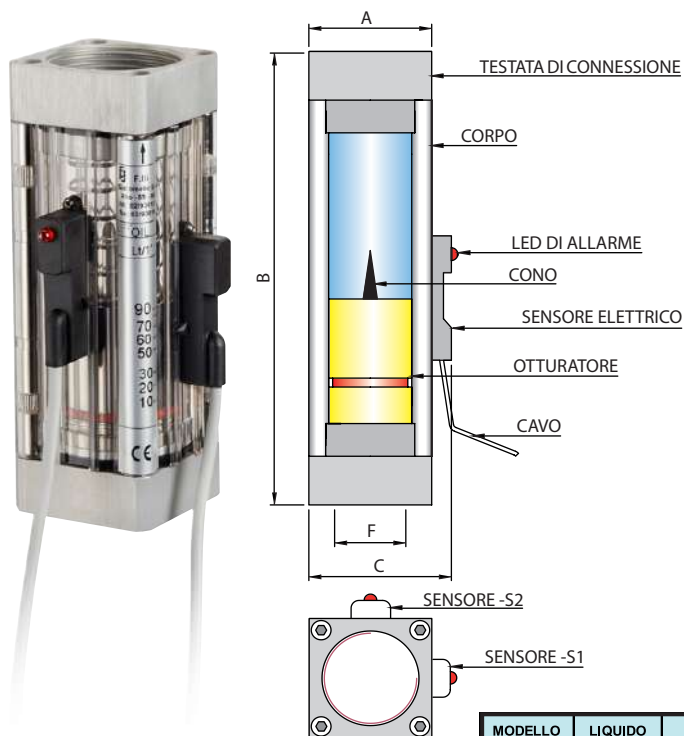
FLU/P 4 C 5-15

PORTATA	
S	STANDARD
C	CUSTOM (MIN-MAX)

	FILETTATURA	PORTATA
1	ACQUA (H) 1/4" GAS	0,1 ...7
2	ACQUA (H) 3/8" GAS	0,5 ...12
3	ACQUA (H) 1/2" GAS	1 ...20
4	ACQUA (H) 3/4" GAS	5 ...24
5	ACQUA (H) 3/4" GAS	5 ...36
6	ACQUA (H) 1" GAS	10 ...42
7	ACQUA (H) 1" 1/4 GAS	20 ...95
8	ACQUA (H) 1" 1/2 GAS	30 ...120
9	OLIO (O) 1/4" GAS	0,1 ...6
10	OLIO (O) 3/8" GAS	0,5 ...10
11	OLIO (O) 1/2" GAS	1 ...16
12	OLIO (O) 3/4" GAS	5 ...20
13	OLIO (O) 3/4" GAS	5 ...30
14	OLIO (O) 1" GAS	10 ...35
15	OLIO (O) 1"1/4 GAS	20 ...80
16	OLIO (O) 1"1/2 GAS	30 ...100

FLUSSOSTATI - FLU/P

FLUSSOSTATO PER LIQUIDI TIPO FLU/P



I **Flussostati FLU/P** possiedono un'elevata visibilità su ogni lato ed una chiara lettura della scala.

Grazie all'originale **conformazione del cono**, ad aumenti regolari di portata corrispondono spostamenti altrettanto regolari dell'otturatore.

La serie FLU/P può essere dotata di uno o 2 sensori d'allarme a contatto reed, eventualmente integrati da led rosso o verde per una segnalazione in campo della presenza o assenza della portata prestabilita.

Testate di connessione filettate: alluminio anodizzato

Filettature disponibili (F): da 1/4" a 1"1/2 Gas.

Materiale corpo: Grilamid™ TR55 (PA trasparente) ad altissima resistenza.

O-Ring: NBR; a richiesta per quantitativi adeguati fornibili altri elastomeri

Sensori elettrici: SPST, SPDT

MODELLO	LIQUIDO	F	PORTATA LITRI/MIN	Pressione Max Bar	PVC	A	B	C	CARATTERISTICHE ELETTRICHE SENSORE	CONTATTO SPST	CONTATTO SPST CON LED	CONTATTO SPDT
FLU/P	ACQUA (H)	1/4" GAS	0,1 ... 7	30	Materiale cono e otturatore: Ottone Nichelato	40 x 40	150	57	POTENZA COMMUTABILE IN C.C.	40 W		20 W
		3/8" GAS	0,5 ... 12						POTENZA COMMUTABILE IN C.A.			40 VA
		1/2" GAS	1 ... 20						25	55x 55	160	72
		3/4" GAS	5 ... 24	TENSIONE COMMUTABILE		230 VDC / VAC	5/12 Vdc	150 VDC / VAC				
		1" GAS	10 ... 42									
		1"1/4 GAS	20 ... 95									
	1"1/2 GAS	30 ... 120										
	LIQUIDO	F	PORTATA LITRI/MIN	Pressione Max Bar		A	B	C	Lunghezza Cavo Standard		1500 mm	
	OLIO (O)	1/4" GAS	0,1 ... 6	30	Materiale cono e otturatore: Ottone Nichelato	40 x 40	150	57	CONNESSIONE			
		3/8" GAS	0,5 ... 10									
		1/2" GAS	1 ... 16						25	55x 55	160	72
		3/4" GAS	5 ... 20	N.C. in Assenza								
1" GAS		10 ... 35	Filo Bianco									
1"1/4 GAS		20 ... 80						N.O. in Assenza				
1"1/2 GAS	30 ... 100					Filo Marrone						

SCHEMA ORDINAZIONE FLUSSOSTATI FLU/P

FLU/P	4	C 5-15	2	B	S	A	L3000
-------	---	--------	---	---	---	---	-------

FILETTATURA			PORTATA
1	ACQUA (H)	1/4" GAS	0,1...7
2	ACQUA (H)	3/8" GAS	0,5...12
3	ACQUA (H)	1/2" GAS	1...20
4	ACQUA (H)	3/4" GAS	5...24
5	ACQUA (H)	3/4" GAS	5...36
6	ACQUA (H)	1" GAS	10...42
7	ACQUA (H)	1"1/4 GAS	20...95
8	ACQUA (H)	1"1/2 GAS	30...120
9	OLIO (O)	1/4" GAS	0,1...6
10	OLIO (O)	3/8" GAS	0,5...10
11	OLIO (O)	1/2" GAS	1...16
12	OLIO (O)	3/4" GAS	5...20
13	OLIO (O)	3/4" GAS	5...30
14	OLIO (O)	1" GAS	10...35
15	OLIO (O)	1"1/4 GAS	20...80

LUNGHEZZA CAVO SENSORE S2		
S	STANDARD	1500 mm
L	A RICHIESTAmm

TIPO DI CONTATTO SENSORE S2	
A	SPST CH IN ASSENZA
B	SPST CH IN PRESENZA
C	SPDT
D	SPST CH IN ASSENZA LED VERDE
E	SPST CH IN ASSENZA LED ROSSO
F	SPST CH IN PRESENZA LED VERDE
G	SPST CH IN PRESENZA LED ROSSO

PORTATA	
S	STANDARD
C	CUSTOM (MIN-MAX)

TIPO DI CONTATTO SENSORE S1	
A	SPST CH IN ASSENZA
B	SPST CH IN PRESENZA
C	SPDT
D	SPST CH IN ASSENZA LED VERDE
E	SPST CH IN ASSENZA LED ROSSO
F	SPST CH IN PRESENZA LED VERDE
G	SPST CH IN PRESENZA LED ROSSO

SENSORI	
1	1 SENSORE
2	2 SENSORI

LUNGHEZZA CAVO SENSORE S1		
S	STANDARD	1500 mm
L	A RICHIESTAmm